



DB90
TEZGAHALTI MİNİ
BUZDOLABI
KULLANMA KILAVUZU

İçindekiler

Güvenlik bilgileri	4
İlk kullanımdan önce	5
Kurulum	5
Günlük kullanım.....	6
Bakım ve temizlik için dikkat edilmesi gereken hususlar	7
Soğutucu gaz bilgisi.....	7
Ürün açıklaması	8
Amaçlanan kullanım	8
Kullanım	9
Program Açıklaması.....	9
Uygulamalar	9
Hatırlatma	9
İlk kullanımdan önce.....	9
Ekipman	10
Bakım ve temizlik.....	11
Sorun giderme	13
Kurulum.....	16
Teknik veriler	18
Yetkili Teknik Servis Listesi	19

Dijitsu marka DB90 tezgah altı buzdolabını satın aldığınız için teşekkür ederiz.

Lütfen bu cihazı kullanmadan önce bu talimatları dikkatlice okuyun. Talimatlar, cihazdan en iyi şekilde yararlanmanıza ve güvenli ve doğru kurulum, kullanım ve bakımı sağlamanıza yardımcı olacak önemli bilgiler içerir.

Bu kılavuzu, cihazın güvenli ve doğru kullanımı için her zaman başvurabileceğiniz şekilde kolay erişebileceğiniz bir yerde saklayın.

Cihazınızı satarsanız, başkasına verirsiniz veya taşınırken evde bırakırsanız, yeni sahibinin cihaz ve güvenlik uyarıları konusunda bilgi sahibi olabilmesi için bu kılavuzu da mutlaka verin.

Ürünün aksesuarlarını ve literatürü bu listeye göre kontrol edin:



Güvenlik bilgileri



UYARI – Önemli Güvenlik bilgileri



DUYURU - Genel bilgiler ve ipuçları



Çevresel bilgiler



Bertaraf Etme

Çevreyi ve insan sağlığını korumaya yardımcı olun. Ambalajı geri dönüştürmek için uygun yerlere verin. Elektrikli ve elektronik cihaz atıklarının geri dönüştürülmesine yardımcı olun. Bu sembole işaretlenmiş cihazları evsel atıklarla birlikte atmayın. Ürünü yerel geri dönüşüm tesise iade edin veya belediye ofisinizle iletişime geçin.



UYARI: Yangın/yanıcı madde riski Bu sembol, yanıcı maddeler kullanıldığından yangın riski olduğunu gösterir. Yanıcı maddeleri tutuşturarak yangına neden olmaktan kaçının.



UYARI!

Yaralanma veya boğulma riski!

Soğutucular ve gazlar profesyonelce atılmalıdır. Soğutucu devresinin borularının düzgün bir şekilde atılmadan önce hasar görmediğinden emin olun. Cihazı şebekeden ayırın. Şebeke kablosunu kesin ve atın. Çocukların ve evcil hayvanların cihazda kapalı kalmasını önlemek için tepsileri ve çekmeceleri ve kapı mandalını ve contalarını çıkarın.

Güvenlik bilgileri

Cihazınızı ilk defa çalıştırmadan önce aşağıdaki güvenlik uyarılarını okuyun!



İlk kullanımdan önce

- Taşıma sırasında herhangi bir hasar olmadığından emin olun.
- Tüm ambalajları çıkarın ve çocukların erişemeyeceği yerde saklayın.
- Cihazın yeniden kurulmasını sağlamak için cihazı kurmadan önce en az iki saat dik vaziyette bekletin.
- Cihaz ağır olduğundan her zaman en az iki kişiyle taşıyın.

Kurulum

- Cihaz iyi havalandırılan bir yere yerleştirilmelidir.
- Cihazın en az 10 cm yukarısında ve çevresi boş olmalıdır.
- Cihazı asla nemli bir alana veya su sıçraması olabilecek bir yere koymayın. Su sıçramalarını ve lekeleri yumuşak ve temiz bir bezle temizleyin ve kurulayın.
- Cihazı doğrudan güneş ışığına veya ısı kaynaklarının (örneğin soba, kalorifer vb.) yakınına kurmayın.
- Cihazı, boyutuna ve kullanımına uygun bir alana yerleştirin ve düzleştirin.
- Cihazdaki veya dahili yapıdaki havalandırma açıklıklarını temiz tutun.
- Anma değeri plakasındaki elektrik bilgilerinin güç kaynağıyla uyumlu olduğundan emin olun.
- Uyumlu değilse bir elektrikçiye başvurun.
- Cihaz 220-240 VAC/50 Hz güç kaynağı ile çalıştırılır. Anormal voltaj dalgalanması cihazın çalışmamasına, sıcaklık kontrolü veya kompresörün hasar görmesine veya çalışırken anormal bir ses duyulmasına neden olabilir. Bu durumda otomatik regülatör takılmalıdır.
- Çoklu fiş adaptörleri ve uzatma kabloları kullanmayın.
- Birden fazla taşınabilir priz veya taşınabilir güç kaynağı yerleştirmeyin.
- Elektrik kablosunun buzdolabına sıkışmamasına dikkat edin. Elektrik kablosunun üzerine basmayın.
- Elektrik beslemesi için kolay erişilebilir, ayrı bir topraklı priz kullanın.
- Cihazın topraklanması gerekmektedir.
- Soğutma devresine zarar vermeyin.

Güvenlik bilgileri



UYARI!

Günlük kullanım

Bu cihaz, güvenli bir şekilde kullanımı konusunda gözetim veya talimat verilmesi ve cihazın içerdiği tehlikelerin anlaşılması halinde 8 yaş ve üzeri çocuklar ve fiziksel, duyuşsal veya zihinsel yetenekleri kısıtlı veya deneyim ve bilgi eksikliği olan kişiler tarafından kullanılabilir.

3 ila 12 yaş arasındaki çocukların yükleme ve boşaltma yapmasına izin verilmez.

Çocukları, sürekli gözetim altında olmadıkları sürece cihazdan uzak tutun.

Çocuklar cihazla oynamamalıdır.

Cihazın yakınında soğuk gaz veya diğer yanıcı gaz sızıntısı varsa, sızıntı yapan gazın vanasını kapatın, kapıları ve pencereleri açın ve buzdolabının veya başka bir cihazın elektrik kablosundaki fişi çekmeyin. Cihazın 10 ila 43°C arasındaki belirli bir ortam aralığında çalışmak üzere ayarlandığını unutmayın. Cihaz, belirtilen aralığın üstünde veya altında bir sıcaklıkta uzun süre bırakılırsa düzgün çalışmayabilir. Düşme sonucu kişisel yaralanmaya veya suyla temas sonucu elektrik çarpmasına neden olmamak için buzdolabının üzerine dengesiz nesnelere (ağır nesnelere, suyla dolu kaplar vb.) koymayın.

Kapı raflarını çekmeyin. Kapı eğik çekilebilir, şişse rafı, çekilip gidebilir veya cihaz devrilebilir.

Kapıları sadece kulplarla açıp kapatın. Kapılar arasındaki ve kapılar ile dolap arasındaki boşluk çok dardır. Parmaklarınızı sıkıştırmamak için ellerinizi bu bölgelere uzatmayın. Buzdolabı kapılarını sadece kapının hareket alanı içinde duran çocuklar olmadığında açıp kapatın.

Cihazda veya yakınında yanıcı, patlayıcı veya aşındırıcı maddeler saklamayın veya kullanmayın.

Cihazda ilaç, bakteri veya kimyasal madde saklamayın. Bu cihaz bir ev aletidir. Sıkı sıcaklık gerektiren malzemelerin saklanması önerilmez.

Dondurucuda şişe veya kutu içerisinde sıvı (yüksek oranda içki hariç) özellikle gazlı içecekleri saklamayın, çünkü bunlar donma sırasında patlar.

Dondurucuda bir ısıtma meydana gelmişse, gıdanın durumunu kontrol edin. Buzdolabı bölmesinde gereksiz yere düşük sıcaklık ayarlamayın. Yüksek ayarlarda ekşi sıcaklıklar oluşabilir. Dikkat: Şişeler patlayabilir. Dondurulmuş gıdalara ıslak elle dokunmayın (eldiven takın). Özellikle dondurmaları dondurucu bölmesinden çıkardıktan hemen sonra yemeyin. Donma veya don kabarcıkları oluşma riski vardır.

Dondurucu bölmenin iç yüzeyine, özellikle ıslak ellerle çalışırken dokunmayın; aksi takdirde elleriniz yüzeyde donabilir.

İLK YARDIM: Donma gerçekleşirse, hemen akan soğuk suyun altına tutun. Çekmeyin!

Güvenlik bilgileri



UYARI!

Günlük kullanım

- Elektrik kesintisi durumunda veya temizlikten önce cihazın fişini çekin. Cihazı tekrar çalıştırmadan önce en az 7 dakika bekleyin, çünkü sık sık çalıştırmak kompresöre zarar verebilir.
- Üretici tarafından tavsiye edilmeyen tipte elektrikli cihazları, cihazın gıda saklama bölmelerinde kullanmayın.

Bakım / temizlik için dikkat edilmesi gereken hususlar

- Temizlik ve bakım yaparken çocukların gözetim altında olduğundan emin olun. Rutin bakım yapmadan önce cihazın elektrik bağlantısını kesin. Cihazı tekrar çalıştırmadan önce en az 7 dakika bekleyin, çünkü sık sık çalıştırmak kompresöre zarar verebilir. Cihazın fişini çekerken kablodan değil fişten tutun.
- Cihazı sert fırçalar, tel fırçalar, deterjan tozu, benzin, amil asetat, aseton ve benzeri organik çözümler, asit veya alkali çözümlerle temizlemeyin. Hasarı önlemek için lütfen özel buzdolabı deterjanıyla temizleyin.
- Don ve buzu keskin nesnelere kazımayın. Plastik parçalara zarar vermemek için sprey, ısıtıcı gibi elektrikli ısıtıcılar, saç kurutma makinesi, buharlı temizleyiciler veya diğer ısı kaynaklarını kullanmayın.
- Buz çözmeyi hızlandırmak için mekanik cihazlar veya başka araçlar kullanmayın. Güç kablosu hasarlıysa, tehlikeyi önlemek için **0850 219 6969 Dijitsu Teknik Servisi** veya benzer şekilde yetkili kişiler tarafından değiştirilmelidir.
- Cihazı kendi başınıza onarmaya, sökmeye veya değiştirmeye çalışmayın. Onarım için lütfen **0850 219 6969 Dijitsu Teknik Servisi** ile iletişime geçiniz. Tehlikeyi önlemek için ünitenin arkasındaki tozu yılda en az bir kez temizleyin.
- Temizlik sırasında cihazı püskürtmeyin veya yıkamayın.
- Cihazı temizlemek için su püskürtme veya buhar kullanmayın.
- Soğuk cam rafları sıcak suyla temizlemeyin. Ani sıcaklık değişimi camın kırılmasına neden olabilir.

Soğutucu gaz bilgisi

Cihaz yanıcı bir soğutucu olan İZOBUTAN (R600a) içerir. Soğutucu devresinin nakliye veya kurulum sırasında hasar görmemesine dikkat edin.

Sızan soğutucu göz yaralanmalarına veya tutuşmaya neden olabilir. Bir hasar meydana gelirse, açık ateş kaynaklarını uzak tutun, odayı iyice havalandırın, cihazın veya başka bir cihazın güç kablolarını takmayın veya çıkarmayın. **0850 219 6969 Dijitsu Teknik Servisini** bilgilendirin.

Soğutucu maddenin gözlerle teması halinde, derhal gözlerin yıkanması gerekmektedir. Bol suyla yıkandıktan sonra hemen göz doktorunuzu arayın.

Ürün Açıklaması

Amaçlanan kullanım

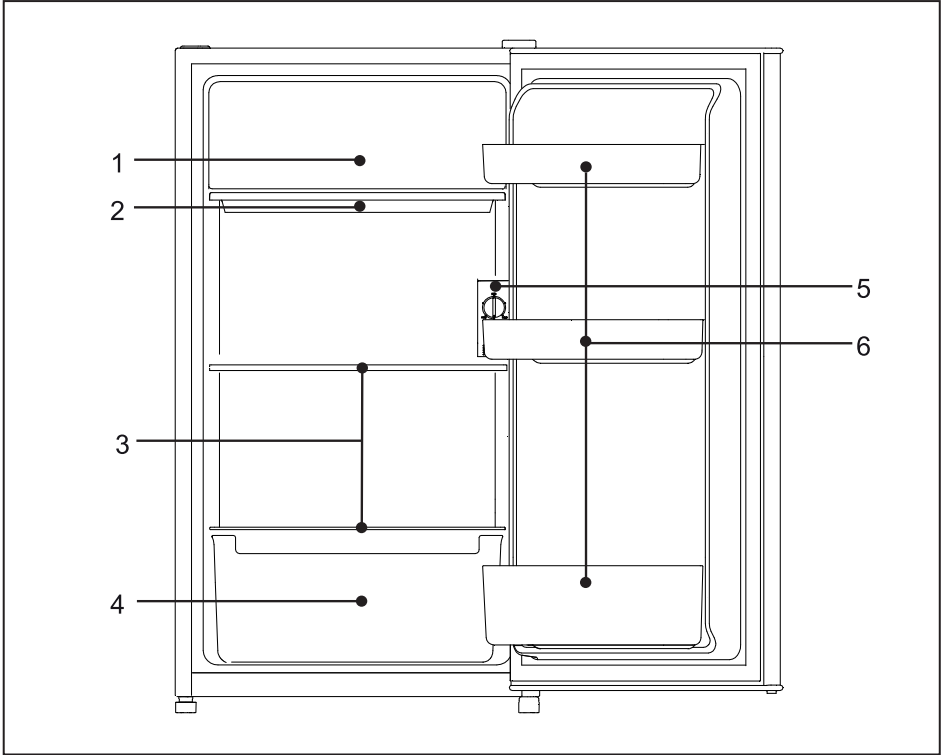
Bu cihaz yiyecekleri soğutmak için tasarlanmıştır. Mağazalardaki personel mutfakları ve diğer çalışma ortamları gibi ev ve benzeri uygulamalarda, çiftlik evlerinde, otellerdeki müşteriler ve ofisler tarafından kullanılmak üzere özel olarak tasarlanmıştır.

Ticari veya endüstriyel kullanım için tasarlanmamıştır.

Cihazda değişiklik veya tadilat yapılmasına izin verilmez. Amaç dışı kullanım tehlikelere ve garanti taleplerinin kaybına neden olabilir.



Teknik değişiklikler ve farklı modeller nedeniyle bu kılavuzdaki bazı resimler sizin modelinizden farklı olabilir.



1 Derin dondurucu kapısı

3 Raflar

5 Kontrolör

2 Su tepsi

4 Buzdolabı çekmeces

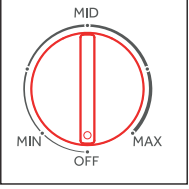
6 Kapı rafı

(Buzdolabını dışarda kullanmayın)

Kullanım

Program Açıklaması

Buzdolabındaki sıcaklık, sıcaklık kontrol düğmesiyle ayarlanır. Ölçekteki "MIN, MID, MAX, OFF" ifadesi soğutma etkisini ifade eder. Soğutma etkisi ne kadar kötü olursa, dolaptaki sıcaklık o kadar yüksek olur ve buzdolabının güç tüketimi o kadar az olur; Soğutma etkisi ne kadar güçlü olursa, dolaptaki sıcaklık o kadar düşük olur ve buzdolabının güç tüketimi o kadar fazla olur.



Terazinin "MAX" konumu buzdolabındaki en düşük sıcaklık dışıdır. Bu konum hızlı dondurma için kullanılabilir. Yiyecekler tamamen soğuduktan sonra lütfen teraziyi orijinal ayar dışısına geri döndürün.

Düğme üzerindeki "OFF" konumu kapatma konumudur. Bu konuma ayarlandığınızda buzdolabı soğutmayacaktır. Buzdolabının uzun süre durdurulması gerekiyorsa lütfen elektrik fişini çekin.

Buzdolabının ortak dişlisi, ölçeğin açık konumdaki "MIN" konumudur

Eğer kutunun içindeki sıcaklık çok yüksekse lütfen ölçeği uygun şekilde artıran.

Uygulamalar

Eğer kutunun içindeki sıcaklık çok düşükse, lütfen eğimi uygun şekilde azaltın.

Lütfen sıcaklık kontrol düğmesi ölçeğinin konumunu gerçek ihtiyaçlarınıza göre seçin.

Buzdolabının ortam sıcaklığı yüksek olduğunda ayarlanan ölçek rakamı büyük ise buzlanma durmayabilir ve dolap içi sıcaklık çok düşük olabilir.

Buzdolabının ortam sıcaklığı düşük olduğunda, ölçek numarası küçük olarak ayarlanırsa, buzdolabı başlatılamayabilir ve bu da kutuda yüksek sıcaklığa neden olabilir ve bu da gıda depolama ve muhafazası için uygun değildir.

Hatırlatma

Sıcaklık ayarlandıktan sonra kutunun içindeki sıcaklık dengesine ulaşmak için belirli bir süre gerekir. Ve bu sürenin uzunluğu değiştirilen dişlinin boyutuna, ortam sıcaklığına, kapının açılma sıklığına ve kutuda saklanan yiyecek miktarına bağlıdır.

İlk kullanımdan önce

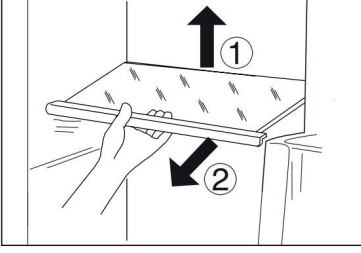
Tüm ambalaj malzemelerini çıkarın, çocukların erişemeyeceği bir yerde saklayın ve atın onları çevre dostu bir şekilde üretiyoruz.

Cihazın içini ve dışını su ve hafif bir deterjanla temizleyin içine herhangi bir yiyecek koymadan önce.

Cihaz düzleştirilip temizlendikten sonra, elektrik beslemesine bağlanmadan önce en az 2-5 saat bekleyin. MONTAJ bölümüne bakın.

Yiyecekleri yerleştirmeden önce bölmeleri yüksek ayarda önceden soğutun.

EKİPMAN



Ayarlanabilir raflar

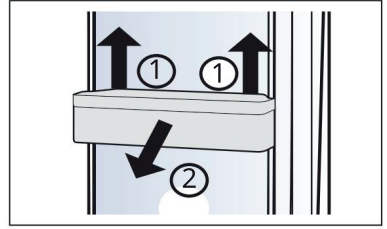
1. Rafların yüksekliği depolama ihtiyaçlarınıza uyacak şekilde ayarlanabilir.
2. Rafı yeniden yerleştirmek için önce arka kenarını kaldırarak (1) ve dışarı çekerek (2) çıkarın.
3. Yeniden takmak için her iki taraftaki çıkıntılara yerleştirin ve rafın arkası yanlardaki yuvaların içine sabitlenene kadar en arka konuma itin.



DUYURU Rafın tüm uçlarının düz olduğundan emin olun.

Çıkarılabilir kapı rafları/şişe tutucu

- 1) Kapı rafları temizlik amacıyla çıkarılabilir:
- 2) Ellerinizi rafın her iki yanına koyun, yukarı doğru kaldırın ve dışarı çekin.
- 3) Kapı rafını takmak için yukarıdaki adımları tersten uygulayın.

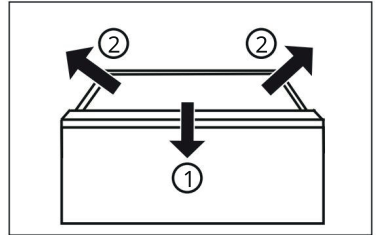


DUYURU

Cihaz ana güç kaynağından çıkarılıp açıldığında, doğru sıcaklığa ulaşması 12 saate kadar sürebilir.

Çekmeceyi çıkarmak için, maksimum ölçüde dışarı çekin, kaldırın ve çıkarın.

Çekmeceyi yerleştirmek için yukarıdaki adımların tersini uygulayın.



Kapı açıldığında LED iç aydınlatma yanar. Aydınlatmaların performansı cihazın diğer ayarlarından etkilenmez.

Bakım ve Temizlik



UYARI! Temizlemeden önce cihazın elektrik bağlantısını kesin.

Temizlik

1. Cihazı, içinde çok az yiyecek varken veya hiç yiyecek yokken temizleyin.
2. Cihazın iyi bir bakım için ve saklanan yiyeceklerden kaynaklanan kötü kokuların önlenmesi için her dört haftada bir temizlenmesi gerekir.



Duyuru

Cihazı sert fırçalar, tel fırçalar, deterjan tozu, benzin, amil asetat, aseton ve benzeri organik çözültüler, asit veya alkali çözültülerle temizlemeyin. Hasarı önlemek için lütfen özel buzdolabı deterjanıyla temizleyin.

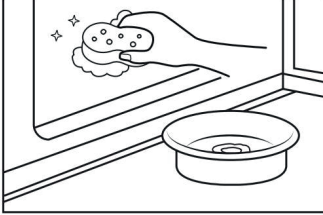
Temizlik sırasında cihaza basınçlı su püskürtmeyin veya yıkamayın.

Cihazı temizlemek için su püskürtme veya buhar kullanmayın.

Soğuk cam rafları sıcak suyla temizlemeyin. Ani sıcaklık değişimi camın kırılmasına neden olabilir.

Dondurucu bölmesinin iç yüzeyine, özellikle ıslak ellerle dokunmayın; aksi takdirde elleriniz yüzeyde donabilir.

Isıtma durumunda dondurulmuş gıdaların durumunu kontrol edin.



Kapı contasını daima temiz tutun.

Cihazın içini ve gövdesini ılık su ve nötr deterjanla nemlendirilmiş bir süngerle temizleyin.

1. Buzdolabının iç ve dış yüzeylerini (kapı contaları, kapı rafı, cam raflar, kutular vb.) ılık suya batırılmış yumuşak bir havlu veya süngerle ovalayın (ılık suya nötr deterjan ekleyebilirsiniz).

2. Sıvı dökülmesi durumunda, kirlenen tüm parçaları çıkarın, doğrudan akan su ile durulayın, kurulayın ve tekrar buzdolabına yerleştirin.

3. Üzerine krema döküldüyse (krema, eriyen dondurma gibi), lütfen tüm kirlenmiş parçaları çıkarın, yaklaşık 40 °C'lik ılık suda bir süre tutun, ardından akan su ile durulayın, kurulayın ve tekrar buzdolabına yerleştirin.

4. Buzdolabının içinde (raflar veya çekmeceler arasında) küçük bir parça veya bileşen sıkışırsa, onu serbest bırakmak için küçük yumuşak bir fırça kullanın. Parçaya ulaşamadıysanız lütfen Dijitsu servisiyle iletişime geçin.

Yumuşak bir bezle durulayıp kurulayın. Cihazın hiçbir parçasını bulaşık makinesinde temizlemeyin.

Cihazı yeniden başlatmadan önce en az 7 dakika bekleyin; çünkü sık sık çalıştırmak kompresöre zarar verebilir.

Bakım ve Temizlik

Buz çözme

Derin dondurucu bölmesinin buzunun çözülmesi, giderek buzla kaplanacaktır. Bu kaldırılmalıdır.

Derin dondurucudaki buzı kazımak için asla keskin metal aletler kullanmayın, aksi halde zarar verebilirsiniz. Ancak iç astardaki buz çok kalınlaştığında aşağıdaki gibi tam buz çözme işlemi yapılmalıdır:

- Fişi prizden çekin;
- Depolanan tüm yiyecekleri çıkarın, birkaç kat gazeteyle sarın ve serin bir yere koyun;
- Kapıyı açık tutun ve buzun erimesini toplamak için cihazın altına bir leğen koyun.

Buzdolabının manuel olarak buzunun çözülmesi gerekiyor:

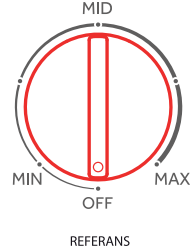
Bir süre kullanıldıktan sonra buz tabakası belirli bir kalınlığa ulaştığında soğutma etkisi etkilenecektir. Manuel olarak buzunu çözmeniz önerilir.

Çözdürme yöntemi:

- 1- Elektrik fişini çekin ve buzdolabındaki yiyecekleri çıkarın.
 - 2- Buzdolabı kapağını 5 dakikadan fazla açık tutun.
 - 3- Tepsideki suyu dökün.
 - 4- Buzdolabındaki buz ve suyu yumuşak bir bezle kurulayın.
 - 5- Tepsiyi ve yiyecekleri geri koyun.
- Elektrik fişini takın ve normal şekilde kullanmaya başlayın.

Buz çözme sırasında dikkat edilmesi gerekenler:

- 1- Buzu kazımak için sert cisimler (bıçak ve çatal gibi) kullanmayın, buzdolabına zarar verecektir.
 - 2- Buz çözme işleminde ısıtıcıyı kullanmayın.
 - 3- Tepsideki delikten buzdolabına az miktarda su damlayacaktır.
- Lütfen yumuşak bir bezle kurulayınız.



İPUÇLARI

Su

- Buz çözme işlemi tamamlandığında, cihazın içini iyice kurulayın, cihazı tekrar çalıştırmak için fişi elektrik prizine takın.

Uzun süre kullanılmaması Durumunda

Cihaz uzun süre kullanılmayacaksa ve buzdolabının Tatil fonksiyonunu kullanmayacaksanız:

Yemeği çıkartın.

Güç kablosunu çıkarın.

Cihazı yukarıda anlatıldığı şekilde temizleyin.

İçeride kötü koku oluşmasını önlemek için kapıları açık tutun.



Duyuru

Cihazı yalnızca kesinlikle gerekli olduğunda kapatın.

Cihazın taşınması

1. Tüm yiyecekleri çıkarın ve cihazın fişini çekin.
2. Buzdolabı ve dondurucudaki rafları ve diğer hareketli parçaları bantla sabitleyin.
3. Soğutma ünitesinin hasar görmesini önlemek için buzdolabını 45°den fazla eğmeyin.



UYARI!

Cihazı kulplarından tutarak kaldırmayın.

Cihazı asla yatay bir şekilde yere koymayın.

Sorun Giderme

Birçok ortaya çıkan sorun, belirli bir uzmanlık olmadan kendi başınıza çözülebilir. Bir sorun olması durumunda lütfen gösterilen tüm olasılıkları kontrol edin ve satış sonrası servisle iletişime geçmeden önce aşağıdaki talimatları izleyin.



UYARI!

Bakım yapmadan önce cihazı devre dışı bırakın ve elektrik fişini prizden çekin. Elektrikli ekipmanlara yalnızca kalifiye elektrik uzmanları tarafından bakım yapılmalıdır, çünkü uygunsuz onarımlar önemli hasarlara yol açabilir. Hasarlı bir güç kaynağı yalnızca üretici tarafından belirlenmiş servisler tarafından değiştirilmelidir. Bir tehlikeyi önlemek için acente veya benzer nitelikteki kişilerden yardım alınmalıdır.

Sorun	Olası Neden	Olası Çözüm
Kompresör çalışmıyor.	<ul style="list-style-type: none">• Elektrik fişi prize takılı değil.• Cihaz buz çözme döngüsündedir.	<ul style="list-style-type: none">• Elektrik fişini takın.• Bu, otomatik buz çözme için normaldir. Manuel buz çözme için farklıdır.
Cihaz çok sık çalışıyor veya çok uzun süre çalışıyor.	<ul style="list-style-type: none">• İç veya dış mekan sıcaklığı çok yüksek.• Cihaz bir süredir kapalı kalmıştır.• Cihazın kapağı sıkıca kapatılmamıştır.• Kapı çok sık veya çok uzun süre açılmış olabilir.• Dondurucu bölmesinin sıcaklık ayarı çok düşük.• Kapı contası kirli, yıpranmış, çatlak veya uyumsuzdur.• Gerekli hava sirkülasyonu sağlanmamış olabilir.	<ul style="list-style-type: none">• Bu durumda cihazın daha uzun süre çalışması normaldir.• Cihazın tamamen soğuması normalde 8 ila 12 saat sürer.• Kapıyı / çekmeceyi kapatın.• Cihazın düz bir zemine yerleştirildiğinden ve kapının sarsıntı yapmasına neden olacak yiyecek veya kap olmadığından emin olun.• Kapıyı/çekmeceyi çok sık açmayın.• Sıcaklığı daha yüksek bir değere ayarlayın. tatmin edici bir buzdolabı sıcaklığı elde edilene kadar. Buzdolabı sıcaklığının sabitlenmesi 24 saat sürer.• Kapı/çekmece contasını temizleyin veya müşteri hizmetleri tarafından değiştirin.• Yeterli havalandırmayı sağlayın.
Buzdolabının içi kirli ve/veya kokuyor.	<ul style="list-style-type: none">• Buzdolabının iç kısmının temizlenmesi gerekiyor.• Buzdolabında yoğun kokulu yiyecekler saklanıyor.	<ul style="list-style-type: none">• Buzdolabının içini temizleyin.• Yiyecekleri iyice sarın.

Sorun Giderme

Sorun	Olası Neden	Olası Çözüm
Cihaz içerisi yeterince soğuk değil.	Sıcaklık çok yüksek ayarlanmış. Çok sıcak eşya depolanmış. Bir defa da çok fazla yiyecek depolanmış. Mallar birbirine çok yakın. Cihazın bir kapağı/çekmecesini sıkıca kapatılmamıştır. Kapı / çekmece çok sık veya çok uzun süre açık kalmış.	Sıcaklığı sıfırlayın. Depolamadan önce mutlaka malları soğutun. Yiyecekleri her zaman az miktarda saklayın. Birkaç tanesi arasında boşluk bırakın Kapıyı/çekmeceyi kapatın. Kapıyı/ çekmeceyi çok sık açmayın.
Programın içinde hava çok soğuk	Sıcaklık çok düşük ayarlanmış.	Sıcaklığı sıfırlayın.
Buzdolabı bölmesinde nem oluşumu	İklim çok sıcak ve çok nemli. Cihazın bir kapağı/çekmecesini sıkıca kapatılmamıştır. Kapı/çekmece çok sık veya çok uzun süre açılmış. Yiyecek kapları veya sıvılar açık bırakılıyor.	Sıcaklığı artırın. Kapıyı/çekmeceyi kapatın. Kapıyı/çekmeceyi çok sık açmayın. Sıcak yiyeceklerin oda sıcaklığına gelmesini bekleyin, yiyecekleri ve sıvıları örtün.
Buzdolabı yüzeyinde nem oluşması	İklim çok sıcak ve çok nemli. Kapı sıkıca kapatılmamış olabilir . İçerideki soğuk hava cihaz kapanır ve dışarıdaki sıcak hava yoğunlaşır.	Bu nemli iklimlerde normaldir ve nem azaldığında değişecektir. Kapının/çekmecenin sıkıca kapalı olduğundan emin olun.
Dolap ve kapı şeritlerinin ısınması.		Bu normaldir
Cihaz anormal sesler çıkarıyor.	Cihaz düz bir zemine yerleştirilmemiştir. Cihaz etrafında bir nesne var ve cihaza dokunuyor.	Cihazı dengelemek için ayaklarını ayarlayın. Cihazın etrafındaki nesnelere kaldırın .
Akan suyun sesine benzer hafif bir ses duyulmaktadır.		Bu normaldir

Sorun Giderme

Elektrik kesintisi

Elektrik kesintisi durumunda, yiyecekler yaklaşık 5 saat boyunca güvenli bir şekilde soğuk kalmalıdır. Özellikle yaz aylarında uzun süreli elektrik kesintisi sırasında şu ipuçlarını izleyin:

Kapıyı/çekmeceyi mümkün olduğunca az açın.

Elektrik kesintisi sırasında cihaza ilave yiyecek koymayın.

Elektrik kesintisi önceden bildirilmişse ve kesinti süresi 5 saatten uzunsa, bir miktar buz yapıp buzdolabının üst bölümüne bir kap içerisinde koyun.

Kesintiden hemen sonra malların incelenmesi gerekir. Elektrik kesintisi veya başka bir arıza sırasında buzdolabındaki sıcaklık yükseleceğinden, gıdanın saklama süresi ve yenilebilir kalitesi azalacaktır. Sağlık risklerini önlemek için çözülen tüm gıdalar ya tüketilmeli ya da pişirilmeli ve (uygunsa) kısa bir süre sonra tekrar dondurulmalıdır.

Kurulum

Paket açılımı



UYARI!

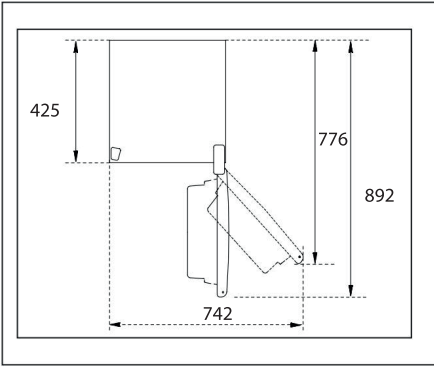
Cihaz ağırdır. Her zaman en az iki kişiyle taşıyın.
Tüm ambalaj malzemelerini çocukların erişemeyeceği yerlerde saklayın veya çevre dostu bir şekilde geri dönüşüme atın.
Cihazı ambalajından çıkarın.
Tüm ambalaj malzemelerini çıkarın.

Çevresel koşullar

Oda sıcaklığı her zaman 10°C ile 43°C arasında olmalıdır, çünkü bu cihazın içindeki sıcaklığı ve enerji tüketimini etkileyebilir.

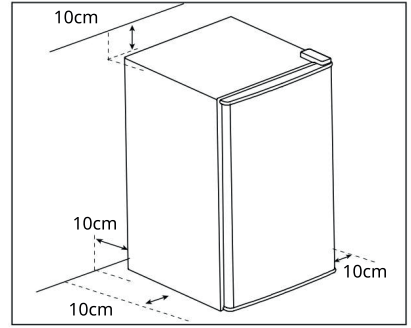
Cihazı izolasyonsuz olarak diğer ısı yayan cihazların (fırın, buzdolabı) yanına kurmayın.

Alan ihtiyacı: Kapı açıldığında ihtiyaç duyulan alan.

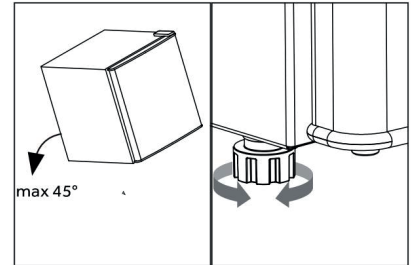


Havalandırma kesiti

Yeterli havalandırmayı sağlamak için Cihaz güvenliği açısından, gerekli havalandırma kesitleri bilgilerine dikkat edilmelidir.



1. 2.



Cihazın hizalanması:

Cihaz düz ve sağlam bir zemine yerleştirilmelidir.

1. Buzdolabını hafifçe arkaya doğru eğin.

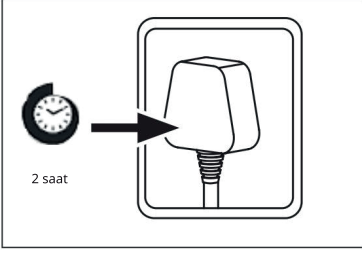
2. Ayakları istediğiniz seviyeye ayarlayın.
Kapının düzgün açılabilmesi için menteşe tarafının duvara olan mesafesinin en az 100mm olduğundan emin olun.



DUYURU

Bağımsız bir cihaz için: Bu soğutma cihazı ankastre cihaz olarak kullanılmak üzere tasarlanmamıştır.

Kurulum



Bekleme süresi

Bakım gerektirmeyen yağlama yağı kompresörün kapsülünde bulunur.

Bu yağ eğimli taşıma sırasında kapalı boru sisteminden geçebilir. Cihazı güç kaynağına bağlamadan önce yağın kapsüle geri akması için en az 2 saat beklemeniz gerekir.

Elektrik bağlantısı

Her bağlantıdan önce şunları kontrol edin:

Güç kaynağı, priz ve sigorta anma değeri plakasına uygundur.

Elektrik prizi topraklı olmalı ve çoklu fiş veya uzatma kablosu kullanılmamalıdır.

Elektrik fişi ve prizi kesinlikle kurallara uygun olmalıdır.

Fişi, uygun şekilde takılmış bir ev prizine takın.



UYARI!

Risklerden kaçınmak için hasarlı güç kablosunun müşteri hizmetleri tarafından değiştirilmesi gerekir.
(garanti belgesine bakınız).



D I J I T S Ü

Çağrı Merkezi

0850 219 6969

Teknik Veriler

Marka	Dijitsu
Model adı / tanımlayıcı	DB-90
Modelin kategorisi	Buzdolabı
İklim derecesi(2)	ST/N/ST
Gürültü emisyon sınıfı ve havadaki akustik gürültü emisyonları (db(A) re 1pW)	39
Cihaz tipi	Bağımsız

Açıklamalar:

(1) 24 saat boyunca yapılan standartlara uygunluk testinin sonuçlarına dayanmaktadır. Gerçek tüketim, cihazın kullanımına ve konumuna bağlıdır.

(2) İklim derecesi ST: Bu cihaz, ortam sıcaklığında kullanım için tasarlanmıştır. + 16°C ile +38°C arasında

Ek teknik veriler

Voltaj /Frekans	220-240V ~/ 50Hz
Giriş akımı (A)	0,8
Soğutma sıvısı	R600a
Boyutlar (Y / G / D mm cinsinden)	850 / 452 / 479

ÜRETİCİ FİRMA (PRODUCER):

Haier Industrial Park, Haier Road,
Hi-Technology Zone, Qingdao City,
Shandong Province, P.R. China
Contacts: TEL +86-532-8893-7937

MENŞELİ: P.R.C

İTHALATÇI (IMPORTER):

D I J I T S U

**DİJİTSU DAYANIKLI TÜKETİM
MALLARI A.Ş.**

DEFTERDAR MAHALLESİ OTAKÇILAR CADDESİ
SİMPAŞ FLATOFİS NO:78 2.KAT
34050 EYÜP / İstanbul / Türkiye
T: 0850 219 69 69
www.dijitsu.com.tr

ADANA

BERAT SOĞUTMA (CEYHAN)
0 322 613 55 63 - 0 537 511 23 92

KAYA ELEKTRİK VE İLETİŞİM (KOZAN-1)
0 534 378 70 09

PLUS ELEKTRONİK (MERKEZ)
0 322 233 00 13 - 0 532 295 00 84

ADIYAMAN

PLATİN TEKNİK (TÜM ADIYAMAN)
0553 724 34 15

AFYON

DAMAR ELEKTRONİK (MERKEZ)
0 272 212 48 27 - 0 532 592 18 15

BOLVADİN TEKNİK (BOLDAVİN-EMİRDAĞ
ÇAY-ÇOBANLAR-SULTANDAĞI-BAYAT)
0539 665 9792

AĞRI

İMPARATOR ELEKTRONİK (MERKEZ)
0472 215 05 72 - 0543 520 94 09

AĞLAMAZ TEKNİK (PATNOS)
0 472 616 61 81 - 0 538 660 93 20

AKEL SOĞUTMA (AKSARAY)
0 546 494 73 91 - 0 544 436 56 24

AMASYA

ELİT TEKNİK (MERKEZ)
0 358 201 00 05 - 0 543 457 61 35

AKDAĞ TEKNİK (SULUOVA)
0 541 620 1485

ANKARA

GÜRKAN TEKNİK (BEYPAZARI)
0 545 886 74 30

BARAN TEKNİK (ANKARA 1)
0553 702 33 39

BAŞKENT TEKNİK SERVİS (MAMAK)
0 312 381 04 00 - 0 541 661 75 19

ANTALYA

TURAN SOĞUTMA (ALANYA)
0541 404 52 96 - 0 541 404 52 96

BİLAL TEKNİK (GAZİPAŞA)
0 242 572 44 58 - 0 555 763 00 32

EMİN TEKNİK (MANAVGAT)
0 531 644 01 58

KAYA TEKNİK SOĞUTMA (KEMER)
0 545 872 57 56

GÜLLÜ TEKNİK (KORKUTELİ - ELMALI)
0 545 457 77 07

KAŞ TEKNİK SERVİS (KAŞ)
0 242 836 11 95 - 0 533 446 44 46

YİĞİT SOĞUTMA (KUMLUCA-FİNİKE DEMRE)
0 533 044 67 63

YE-KA TEKNİK SERVİS HİZMETLERİ (MERKEZ VE SERİK)
0 850 317 01 51 - 0 553 628 89 97

AYDIN

ARICAN SOĞUTMA (DİDİM)
0 546 441 37 47

TOKÇESİ TEKNİK (KUŞADASI, SÖKE , GERMENCİK)
5511939053 - 5457821551

TOKÇESİ TEKNİK (AYDIN MERKEZ VE BELDELERİ)
0545 782 15 51-0551 193 90 53

KAYRA TEKNİK (MERKEZ NAZİLLİ)
0 256 219 12 97 - 0 536 290 05 38

BALIKESİR

GÜÇLÜ ELEKTRONİK (BİGADIÇ,SINDIRGI)
0 542 773 06 26

BAŞKENT TEKNİK TESİSAT (AYVALIK - GÖMEÇ -
BURHANİYE - HAVRAN - EDREMİT)
0530 147 22 37

UZMAN TEKNİK (GÖNEN)
0 266 762 64 94 - 0 535 508 24 34

ALPARSLAN TEKNİK (BALIKESİR)
0 266 245 84 85

BARTIN

KIVANÇ BİLGİ ELEKTRONİK (BARTIN)
0 378 227 71 99 - 0 532 255 33 53

BATMAN

GÜLER TEKNİK (BATMAN)
0 488 231 80 47 - 0 538 483 54 25

BAYBURT

SEYYİD TEKNİK (BAYBURT)
0 507 769 69 40

BİLECİK

ŞAHAN TEKNİK BİLECİK
0549 212 05 44

BİNGÖL

DOĞU TEKNİK (BİNGÖL)
0 424 611 44 00 - 0 507 100 00 81

BOLU

ENES TEKNİK (GEREDE)
0 374 311 42 43 - 0 546 678 00 14
MARKA TEKNİK (BOLU)
0 374 217 20 20 - 0 546 217 20 20

BURDUR

ŞENGÜN TEKNİK (KARAMANLI)
0 248 531 23 52 - 0 536 718 48 49

BURSA

KARBEYAZ BEYAZ EŞYA SERVİSİ (İZNİK)
0 224 757 77 78 - 0 531 565 42 84

NETSER ELEKTRONİK (GÜRSU, KESTEL, YILDIRIM,
NİLÜFER,OSMANGAZİ,GEMLİK,İNEGÖL,
KARACABEY,MUDANYA,
MUSTAFAKEMALPAŞA,ORHANGAZİ,
YENİŞEHİR)
0224 225 62 65 - 0224 225 45 30

ÇANAKKALE

KARDEŞLER BEYAZ EŞYA TEKNİK (GELİBOLU)
0 286 566 51 79 0 530 407 20 85

ERDEM ELEKTRONİK (MERKEZE UZAK BÖLGELER)
0553 694 09 84

ASYK SERVİS HİZMETLERİ (ÇANAKKALE)
0 286 213 45 45 - 0224 513 3597 - 0543 437 91 14

ÇANKIRI

ÇANKIRI BEYAZ EŞYA (ÇANKIRI)
03762135362 - 0 505 434 56 77 - 0 505 434 56 77

ÇİVRİL

EGE SERVİS DENİZLİ (ÇİVRİL)
0 258 713 84 40 - 0 532 777 70 82

DENİZLİ

KANTAR MÜHENDİSLİK (PAMUKKALE)
0 258 261 66 61 - 0 543 532 66 35

DİYARBAKIR

MUSA TEKNİK (KAYAPINAR)
0 412 252 41 88 - 0 532 226 78 60

BAVER SOĞUTMA (SİLVAN)
0 412 711 27 05 - 0 536 328 59 78

DÜZCE

KÜÇÜKLER SOĞUTMA (DÜZCE)
0 380 512 39 56 - 0 535 940 81 52

EDİRNE

LİDER TEKNİK (KEŞAN (merkeze haftada 1))
0 284 714 10 73 - 0 542 614 88 86

ELAZIĞ

DOĞU TEKNİK (KOVANCILAR)
0 424 611 44 00 - 0 507 100 00 81

YİĞİT TEKNİK (ELAZIĞ)

0 424 236 00 97 - 0 539 799 04 81

ERZİNCAN

ÇÖZÜM BEYAZ EŞYA SERVİSİ (ERZİNCAN)
0 549 625 24 24

ERZURUM

KARDELEN BAKIM ONARIM (ERZURUM)
0 442 319 11 44 - 0 537 945 31 54

AY TEKNİK SERVİS HİZMETLERİ (PALANDÖKEN)
0 442 291 11 13

ESKİŞEHİR

ESKOM ELEKTRONİK (ESKİŞEHİR)
0 222 224 15 30 - 0 530 937 55 42

GAZİANTEP

İLKER TEKNİK (ISLAHİYE)
0 342 869 07 77 - 0 536 666 58 99

TEM ELEKTRONİK (NİZİP- ŞEHİTKAMİL- ŞAHİNBEY
OĞUZELİ - YAVUZELİ - ARABAN (MERKEZ İLÇELER)
0342 322 89 89 - 0342 322 78 78 - 0549 322 89 89

GİRESUN

DAMLA TEKNİK (ŞEBİNKARAHİSAR)
0533 627 95 52

TEMUR TEKNİK SERVİSİ (TİREBOLU)
0 454 411 48 12 - 0 532 735 38 91

HAKKARİ

MEDYA ELEKTRONİK (YÜKSEKOVA-ŞEMDİNLİ
HAKKARİ MERKEZ-ÇUKURCA-(VAN BAŞKALE)
0 438 351 25 52 - 0 543 255 69 72

HATAY

ÜNLÜ SOĞUTMA (İSKENDERUN)
0 326 618 26 46 - 0 552 851 03 12

ASLAN TEKNİK (KIRIKHAN-REYHANLI)
0545 533 33 71

GÜNEY TEKNİK (HATAY)

0 326 216 66 53 - 0 326 216 66 54

ÜNLÜ SOĞUTMA (PAYAS)

0 326 618 26 46 - 0326 413 25 00 - 0542 291 04 04

AKBABA TEKNİK (SAMANDAĞ)

0 326 512 19 29 - 0 536 898 10 37

DİNÇER TEKNİK (SAMANDAĞ- YAYLADAĞI - DEFNE)
0 532 733 42 12 - 0532 405 97 95

İĞDIR

OPTİMUM TEKNOLOJİ (İĞDIR)
0 505 493 07 76

İSPARTA

ARICAN SOĞUTMA (YALVAÇ)
0 546 441 37 47

İZMİR

ŞEN SOĞUTMA (KEMALPAŞA)
0236 222 29 29 - 0236 238 04 11

ÇEŞME İKLİMLENDİRME (ÇEŞME-KARABURUN)
0 545 551 64 71

İZMİRİM TEKNİK (BUCA,KONAK,BORNOVA,GAZİEMİR,
KARŞIYAKA,NARLIDERE,BALÇOVA,GÜZELBAHÇE,
KARABAĞLAR, SEFERİHİSAR, ÜRLA, TORBALI VE
MENDERES, (HAFTADA 1)
0232 502 23 53 - 0552 794 11 22 -

ALYA TEKNİK (ALIAĞA - ÇANDARLI - DİKİLİ
BERGAMA - FOÇA - MENEMEN - KINIK - ÇİĞLİ)
0505 636 3506

İSTANBUL

SİRİUS ELEKTRONİK (AVRUPA / BAHÇELİEVLER, BAKIRKÖY,
ZEYTİNBURNU, ESENLER, BAĞCILAR, GÜNGÖREN,
BAYRAMPAŞA)
0507 239 86 45--0 544 595 29 49 - 0 532 385 98 38

SİRİUS ELEKTRONİK (AVRUPA EYÜP , FATİH , BEYLİKDÜZÜ ,
BÜYÜKÇEKMECE SİLİVRİ ÇATALCA,
SULTANGAZİ BAŞAKŞEHİR , KÜÇÜKÇEKMECE)
0507 239 86 45 - 0 544 595 29 49 - 0 532 385 98 38

SİRİUS ELEKTRONİK (ANADOLU / PENDİK, TUZLA ,
KARTAL , MALTEPE, ATAŞEHİR)
0507 239 86 45 - 0 544 595 29 49 - 0 532 385 98 38

DALPINAR ELEKTRONİK (AVRUPA / ŞİŞLİ, SARIYER ,
BEŞİKTAŞ KAĞITHANE, BEYOĞLU)
0535 102 6960

BTY TEKNİK (AVRUPA / ARNAVUTKÖY, ESENYURT)
0212 771 6061 - 0543 797 7640
DUYGUN SERVİS (AVRUPA / GAZİOSMANPAŞA)
0 212 419 35 51 - 0 541 710 20 21

BURAN TEKNİK (AVRUPA / AVCILAR)
0212 593 81 01

ASYA TEKNİK (ANADOLU / KADIKÖY-ÜSKÜDAR-ÜMRANİYE
ÇEKMEKÖY-SANCAKTEPE-BEYOĞLU-ŞİLE-ÖMERLİ, SULTANBEYLİ)
0541 244 56 85 - 0530 703 14 40

KAHRAMANMARAŞ

ONUR ELEKTRONİK (ELBİSTAN)
0 344 413 18 14 - 0 542 550 66 64

RÜZGAR TEKNİK SERVİS (ONİKİŞUBAT)
0 344 221 12 72 - 0 541 544 12 70

KARABÜK

NUR ELEKTRİK (KARABÜK)
0 370 424 32 95

KARS

TERMİK SOĞUTMA (ARDAHAN)
0 534 403 36 28

KASTAMONU

YİĞİT TEKNİK (KASTAMONU VE İLÇELERİ)
0545 216 10 85 - 0366 212 29 30

HAT ELEKTRİK (TOSYA)

0 366 313 12 05 - 0 505 981 56 73

ÇANKIRI BEYAZ EŞYA (KASTAMONU MERKEZ ARAÇ
VE İHSANGAZI)

0 376 213 53 62 - 0 505 434 56 77 - 0 505 434 56 77

KAYSERİ

MERCAN 3E ELEKTRONİK (KOCASINAN)
0 352 408 92 37 - 0 552 505 98 38

KIRIKKALE

BARAN TEKNİK (KIRIKKALE)
0 553 702 33 39

KIRŞEHİR

NET SOĞUTMA (MERKEZ)

0 386 213 00 54 - 0 532 508 96 35

KİLİS

SEZGİ ELEKTRİKLİ EV ALETLERİ (MERKEZ)

0 348 814 40 05 - 0 543 203 60 45

KOCAELİ

AŞMİR TEKNİK (GEBZE, ÇAYIROVA, GEBZE, DARICA,
DİLOVAŞI, KÖYLER)

0 262 646 58 23

BİLİŞİM CENTER (KOCAELİ-İZMİT)

0262 322 20 70

BEKA MÜHENDİSLİK (DERİNCE KÖRFEZ KANDIRA KAYNARCA)

0 543 932 59 53

KONYA

SUDE SOĞUTMA (AKŞEHİR)

0 332 813 14 41 - 0 541 692 77 27

KONTEK KLİMA (SELÇUKLU-MERAM-KARATAY -ÇUMRA
ÇİHANBEYLİ-KULU)

0 332 245 00 80 - 0 539 560 52 32

SAYGILI TEKNİK SOĞUTMA (BEYŞEHİR)

0 332 512 05 53 - 0 545 861 92 27

ÖZ TEKNİK (BEYŞEHİR)

0 332 713 38 39 - 0 533 632 82 25

UĞUR YETKİLİ SERVİS-EFE TEKNİK (KULU)

0 332 641 5170 - 0 546 699 2276

KÜTAHYA

DEMİRKOL TEKNİK (TAVŞANLI)

0541 143 43 55

DOĞRU TEKNİK SERVİS (KÜTAHYA MERKEZ)

0 274 333 00 44 - 0 551 229 71 32

MALATYA

ERCAN TEKNİK (MALATYA)

0 422 321 40 46 - 0 535 609 59 45

MANİSA

FEYZA ELEKTİRİK (SOMA)

0 539 943 83 95

ÜÇLER ELEKTRONİK (ALAŞEHİR-SARIGÖL)

0236 653 4271 - 0536 222 9954

ONLINE SERVİS (AKHİSAR SOMA KIRKAĞAÇ GÖL MARMARA)

0546 905 56 45

YARDIM ELEKTRONİK (DEMİRCİ SERENDİ KÖPRÜBAŞI

GÖRDES)

0537 566 5756

ŞAHİN SOĞUTMA-SEVİNC BALCI

(KULA-SELENDİ-ALAŞEHİR-SARIGÖL)

0 236 816 74 86 - 0 533 810 74 86

ÖZEN SOĞUTMA (SALİHLİ)

0 236 712 51 19 - 0 536 519 85 07

MARDİN

ARSLAN TEKNİK (KIZILTEPE)

0 482 312 64 08 - 0 542 609 95 29

SEÇKİN SOĞUTMA (MAZIDAĞI)

0 538 839 41 15

HACİBEY ELEKTRONİK

(MİDYAT, DARGEÇİT, GERÇÜŞ, SAVUR, ÖMERLİ)

0552 455 80 00

MODERN TEKNİKER İSITMA VE SOĞUTMA (NUSAYBİN)

0 482 415 02 47 - 0 544 828 97 33

SEDAT DEMİR (MERKEZ-KIZILTEPE- MAZIDAĞI, SERİK)

0850 309 48 12 - 0 535 928 46 06

MERSİN

AKNİSAN TEKNİK SERVİS (MEZİTLİ)

0 324 359 64 34 - 0 536 876 09 73

BULUT TEKNİK (AKDENİZ-ERDEMLİ)

0 324 357 18 16-0 324 336 52 00-0 324 336 52 01

ÜNÜVAR SOĞUTMA (SİLİFKE)

0 530 692 16 40

GÜNEY SOĞUTMA (ANAMUR)

0 324 816 80 36 - 0 536 692 95 64

GÜLNAR BEYAZ EŞYA ÖZEL SERVİSİ (GÜLNAR-AYDINCIK)

0 507 200 99 11

GENÇ SOĞUTMA (MUT)

0 324 774 63 35 - 0 537 382 91 65

MUĞLA

BAYKARA TEKNİK SERVİS (FETHİYE/SEYDİKEMER)

0 539 575 35 32

ÖZTÜRK TEKNİK (BODRUM)

0 545 237 83 73

MY TEKNİK (ORTACA DALAMAN KÖYCEĞİZ GÖCEK FETHİYE)

0541 837 10 92

UYGUN KARDEŞLER SOĞUTMA (MERKEZ)

0 252 572 24 92 - 0 544 877 72 24

EMEK SOĞUTMA (MİLAS)

0 252 513 00 67 - 0 542 624 93 92

AS TEKNİK (YATAĞAN)

0 252 572 56 31 - 0 542 472 34 99

ÇAĞDAŞ TEKNİK (ULA)

0 505 905 56 40

ORDU

MELEĞİM TEKNİK SERVİS (ALTINORDU)
0 452 214 04 49 - 0 534 499 83 25

ESEN BEYAZ EŞYA (AYBASTI)
0 452 714 21 78 - 0 544 306 20 97

DAMLA TEKNİK (MERKEZ)
0 533 627 95 52 - 0 531 227 88 19

ÇAĞ-TEK (FATSA)
0 452 424 30 80 - 0 538 282 80 38

OSMANİYE

RAŞİM TABUR KADIRLI (KADIRLI)
0 530 069 80 43

SON TEKNİK (OSMANİYE)
0 541 524 39 89

RİZE

TOPRAK TEKNİK (RİZE)
0 464 212 22 23 - 0 543 583 10 32

BENİM USTAM (RİZE)
0 464 253 04 53 - 0 543 962 37 62

SAKARYA

ÖZCAN TEKNİK (TÜM SAKARYA)
0 530 556 90 99

SAMSUN

VURAL ELEKTRONİK (ATAKUM-İLKADIM)
CANIK-AŞARCIK-KAVAK-19 MAYIS
TEKKEKÖY-KAVAK-ENGİZ)
0 544 362 63 31

ÇAL KARDEŞLER (BAFRA-ALAÇAM)
0 545 393 49 39

YUNUS TEKNİK SOĞUTMA (ÇARŞAMBA TEKKEKÖY
CANIK İLKADIM ATAKUM SALİPAZARI AYVACIK)
0 362 833 10 97 - 0 544 684 42 54

ÇAĞDAŞ SERVİS (MERKEZ)
0 362 446 30 02 - 0 507 849 03 31

YAĞIZ BEYAZ EŞYA VE KÜÇÜK EV ALETLERİ
ONARIM SERVİSİ (TERME AYVACIK ÇARŞAMBA)
0 362 888 83 86 - 0 542 211 52 04

GOLDEN NİGHT ELEKTRONİK (HAVZA-LADİK
VEZİRKÖPRÜ)
0 545 630 44 60

SİİRT

DEMİR SOĞUTMA (SİİRT)
0 484 223 37 51 - 0 543 263 56 56

SİNOP

YILKAY SOĞUTMA (AYANCIK)
0 368 613 52 12 - 0 507 256 61 71

DEMİREL TİCARET (MERKEZ)
0 368 260 07 87 - 0 505 575 36 63

SİVAS

GÜRÜN TEKNİK (GÜRÜN)
0 346 715 29 99 - 0 541 686 58 58

SOĞUK TEKNİK (MERKEZ)
0 346 221 17 89 - 0 555 599 96 50

KANGAL TEKNİK (SUŞEHİRİ)
0 346 221 92 82 - 0 542 497 13 00

ŞANLIURFA

AŞAN SOĞUTMA (CEYLANPINAR)
0 414 471 44 10 - 0 544 367 04 82

İKLİM TEKNİK (SİVEREK HİLVAN)
0 536 019 19 87

YILDIZ TEKNİK (MERKEZ BİRECİK)
0 414 313 30 50 - 0 542 788 43 35

AK SOĞUTMA (SİVEREK)
0 414 552 9330 - 0 532 563 70 42

SEÇKİN SOĞUTMA (VİRANŞEHİR)
0 414 511 53 13 - 0542 218 63 83 - 0 542 818 63 87

ŞIRNAK

OYMAN SOĞUTMA (CİZRE)
0 486 616 21 73 - 0 544 594 18 74

DAMLA TEKNİK (MERKEZ)
0 486 216 25 47 - 0 542 211 25 47

HUZUR SOĞUTMA (SİLOPI)
0 486 518 43 97 - 0 541 683 81 32

TAYFAN SOĞUTMA (MERKEZ)
0 486 518 35 36 - 0 543 968 89 48

TEKİRDAĞ

ALTİNOVA TEKNİK (MURATLI ÇERKEZKÖY ÇORLU TEKİRDAĞ
MERKEZ MARMARAEREĞLİSİ YENİ ÇİFTLİK
YENİCE ÇEŞMELİ)
0 533 077 72 62

TOKAT

ÖZGÜL TEKNİK SERVİS (MERKEZ)
0 356 214 60 70 - 0 533 364 54 69

BAKİ TEKNİK (ERBAA)
0 546 514 4377

GÜÇLÜ ELEKTRONİK (TURHAL)
0 356 276 39 66 - 0 543 276 39 66

TRABZON

COŞKUN TEKNİK (VAKFIKEBİR)
0 462 841 48 31 - 0 542 627 39 77

TUNCELİ

DOĞU TEKNİK
0 424 611 44 00 - 0 507 100 00 81

UŞAK

EVREN TEKNİK (MERKEZ)
0 549 664 64 40 - 0 549 664 64 40

METİN SOĞUTMA (MERKEZ)
0 276 223 96 35 - 0 536 301 43 10

EVREN TEKNİK (TÜM UŞAK)
0 549 664 64 40

VAN

AS TEKNİK VAN
0 432 217 17 72 - 0 532 505 01 82

YALOVA

PAŞA TEKNİK
0 226 800 01 01 - 0 544 513 68 40

YOZGAT

ÜNALANLAR ELEKTRONİK (AKDAĞMADENİ)
0 354 314 10 11 - 0 553 058 87 14

EKİNCİ SOĞUTMA (MERKEZ)
0 354 217 67 90 - 0 541 911 06 66

EKİNCİ SOĞUTMA (SORGUN)
0 354 217 67 90 - 0 541 911 06 66

ZONGULDAK

ŞAHİN TEKNİK SERVİS (KARADENİZ EREĞLİ)
0 534 704 44 40

YİĞİT TİCARET (MERKEZ-ÇAYCUMA-GÖKÇEBEY-DEVREK
KOZLU-KİLİMLİ)
0 372 615 65 05 - 0 530 346 20 83



w w w . d i j i t s u . c o m . t r