

 D I J I T S U



**MODEL: DBD 200BL**  
BUZDOLABI KULLANMA KILAVUZU

# ÖNEMLİ GÜVENLİK UYARILARI



Uyarı: yangın riski / yanıcı maddeler

- 1) **UYARI**—Cihazın muhafazasındaki ve dahili yapısındaki havalandırma deliklerini engellerden uzak tutun.
- 2) **UYARI**—Buz çözme işlemini hızlandırmak amacı ile imalatçı tarafından tavsiye edilenler dışında mekanik cihazlar veya yollar kullanmayın.
- 3) **UYARI**—Soğutucu akışkan devresine zarar vermeyin.
- 4) **UYARI**—İmalatçı tarafından tavsiye edilen tipler dışında, cihazın gıda saklama bölmelerinin içinde elektrikli cihazlar kullanmayın.
- 5) Bu cihazın fişi kullanımdan sonra ve cihazın kullanıcı bakımı yapılmadan önce prizden çekilmelidir.
- 6) Bu cihaz, gözetim altında oldukları, cihazın güvenli bir şekilde kullanımına dair talimat verildikleri ve muhtemel tehlikeleri anladıkları takdirde 8 yaş ve üzeri çocuklar tarafından, sınırlı fiziksel, duyuşsal ve zihinsel becerilere sahip veya deneyim ve bilgi eksikliği olan kişiler tarafından kullanılabilir. Çocuklar cihazla oynamamalıdır. Gözetim altında olmadıkları sürece, temizlik ve bakım işlemleri çocuklar tarafından yapılmamalıdır.
- 7) Besleme kablosu hasar gördüğü takdirde, bir tehlike yaratmamak için kabloyu imalatçı, onun servis acentesi veya bunun gibi kalifiye kişiler değiştirmelidir.
- 8) Lütfen içinde yanıcı üfleme gazı ve soğutucu akışkan kullanıldığından buzdolabını yerel yönetmeliklere uygun şekilde bertaraf ediniz.
- 9) Yanıcı soğutucu akışkan ve üfleme gazı içerdiğinden cihazın bertaraf edilmesiyle

ilgili olarak, lütfen yerel yönetmeliklere uyun. Cihazı hurdaya ayırmadan önce, içinde çocukların kalmaması için, lütfen kapılarını sökün.

10) Bu cihaz ev ve şu gibi benzeri ortamlarda kullanıma yöneliktir:

- dükkan, ofis ve diğer çalışma ortamlarındaki personel mutfak alanları;
- çiftlikler ve oteller, moteller ve diğer mesken yerlerinde müşterilerin kullanımına açık olarak;
- yatak ve kahvaltı tipi ortamlar;
- ikram servisi ve benzeri perakende harici uygulamalarda.

11) Aerosol kutuları gibi patlayıcı maddeleri bu cihazın tutuşabilir maddeleri ile birlikte depolamayın.



KAPAKLARIN ÇIKARILMASINI İÇEREN TAMİRATLARIN SERVİSİNİN YETKİLİ SERVİS PERSONELİ DIŞINDAKİ KİŞİLERCE YAPILMASI TEHLİKELİDİR.



ELEKTRİK ÇARPMASI RİSKİNİ ENGELLEMEK İÇİN TAMİRATLARI KENDİNİZ YAPMAYA ÇALIŞMAYIN.

## MONTAJ

### Konumu

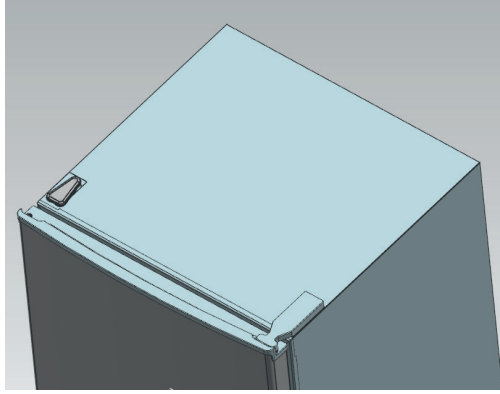
Ünite için bir yer seçerken zeminin düz ve sağlam olduğundan ve odanın iyice havalandırılmış olduğundan emin olun. Ünitenizi örneğin tencere, düdüklü tencere veya kazan gibi ısı kaynaklarından koruyun. Elektrik tükemini artırabileceğinden doğrudan gelen güneş ışığından kaçının. Aşırı soğuk ortam sıcaklıkları da ünitenin düzgün çalışmamasına neden olabilir. Ünite garaj veya dış ortamlara monte edilmek üzere tasarlanmamıştır. Cihazın üzerini örtmeyin.

Ünitenin montajını yaparken her iki tarafta 10 cm, arkada 10 cm ve üs e 30 cm boşluk bıraktığınızdan emin olun. Böylece soğuk hava şarap soğutucusunun çevresinde dolaşabilir ve soğutma işleminin etkinliği artar.

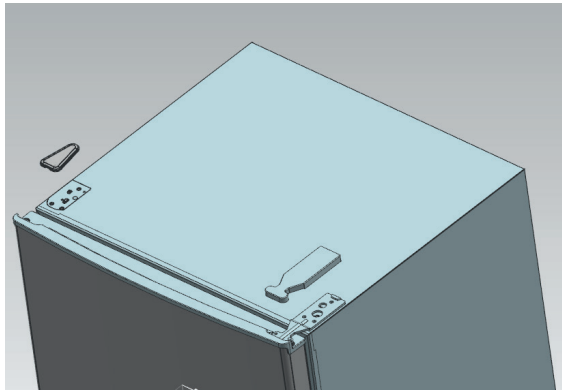
### Kapının Açılma Yönünü Ters Çevirme

Gerekli Araçlar: Yıldız uçlu tornavida / Düz uçlu tornavida / Altı köşe anahtar

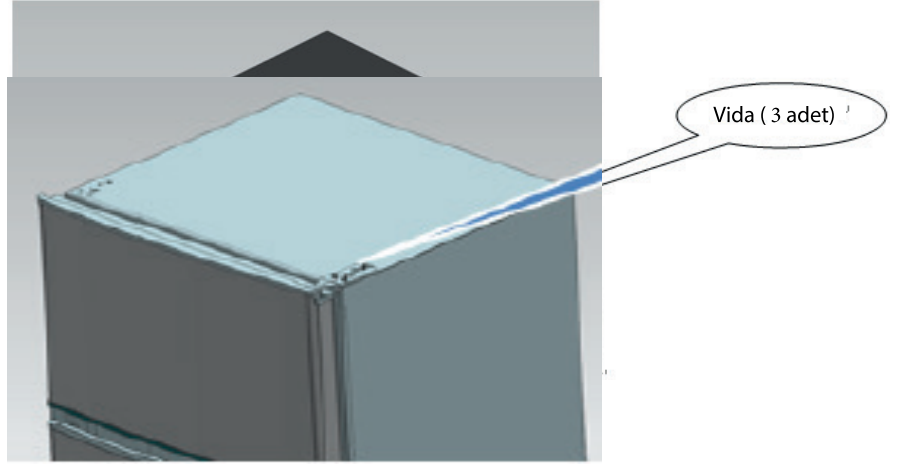
- 1) Üst sağ menteşe kapağını çıkarın.



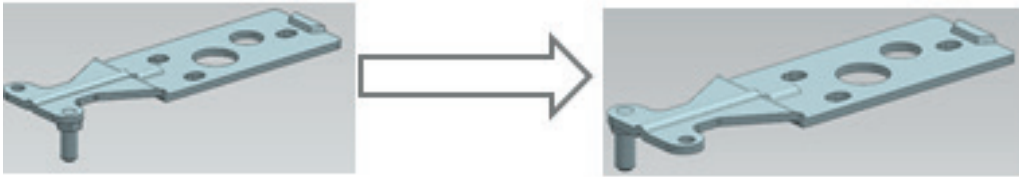
Sağ üst menteşe kapağı



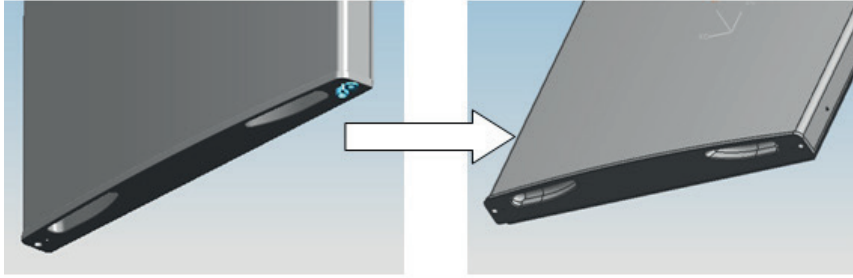
- 2) Üst-menteşedeki civataları yıldız tornavida kullanarak sökün.



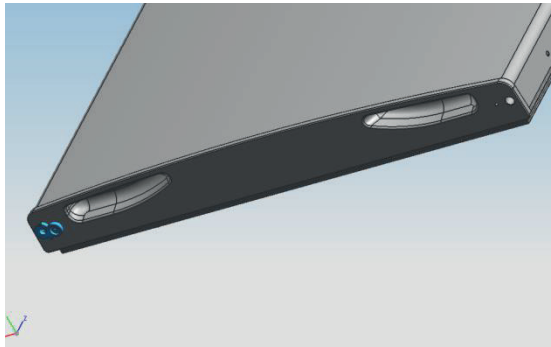
- 3) Üst-menteşe ve üst kapı sınırlama takozu ile kapı taşıma pimini diğer tarafa taşıyınız.  
A. Rakorlu somunu çıkarınız. Pulu çıkardıktan sonra aksları diğer tarafa alın ve sabitleyiniz.



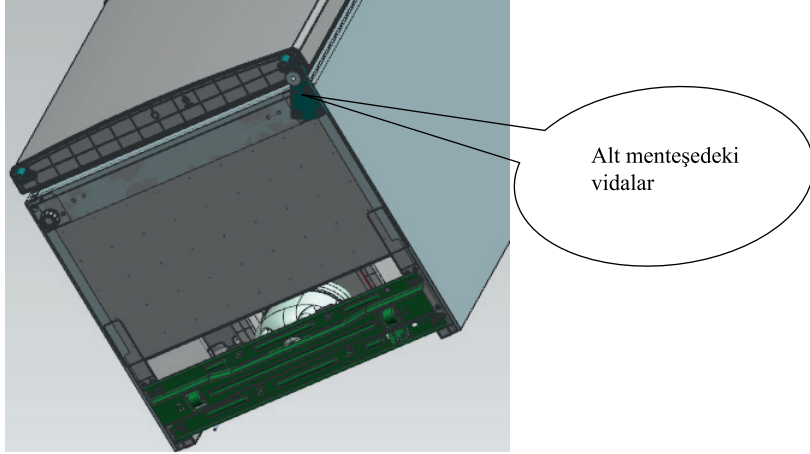
- B. Kapı sınırlama bloğunu çıkarınız.



- C. BaBaşka bir kapıyı çıkarırken lütfen limit bloğunu kullanınız, kapıya montajı vidalarla yapınız.

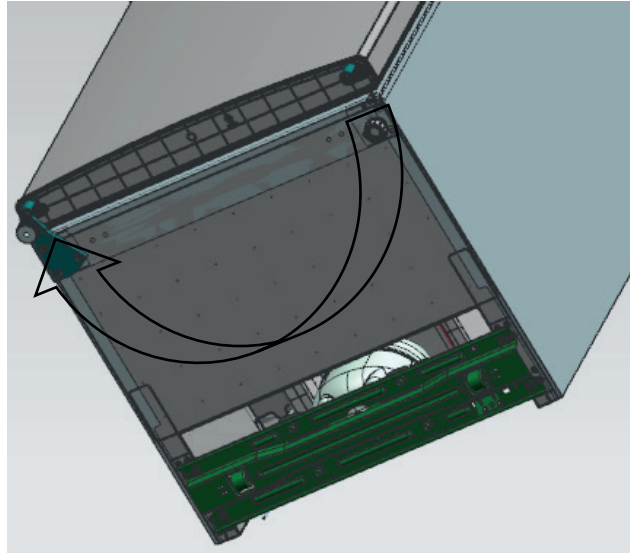


- 4) Alt menteşedeki civataları yıldız tornavida kullanarak sökünüz.



Not: buzdolabı-dondurucu eğim açısı 45 dereceden azdır.

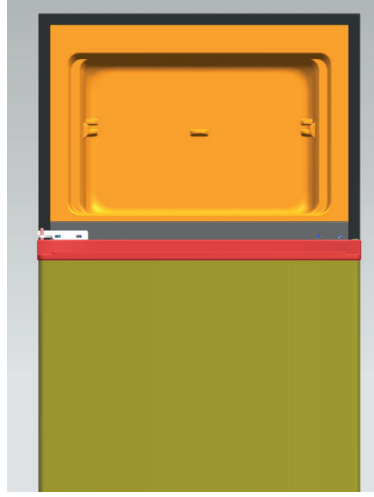
5) Alt menteşeyi diğer tarafa aldıktan sonra vidalarla sabitleyiniz.



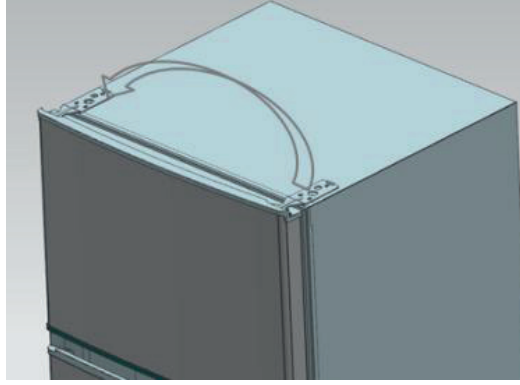
6) Orta menteşeyi değiştirin.



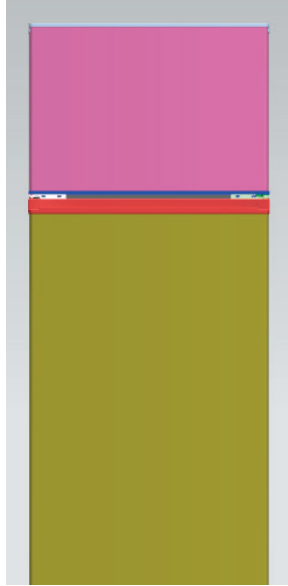
7) Alt kapı sağ pozisyonunu ayarlayınız, orta menteşeyi sabitleyiniz.



8) Üst menteşeyi değiştirin.



9) Üst kapıyı düzgünce ayarlayın, üst-menteşeyi sabitleyin ve sonra kapağı takın.

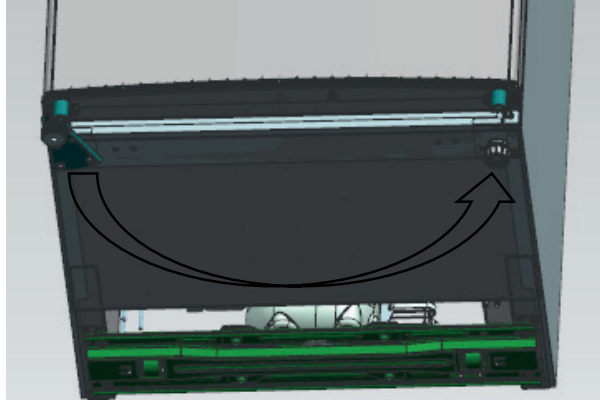


10) Dört vida kapağı ile kilit mandalını ilgili yerlere takınız.

- Cihazın fişinin takılı olmadığından ve içinin boş olduğundan emin olun.

- İki seviye ayağını en yüksek konumda ayarlayın.
- Birisinin size yardım etmesini tavsiye ederiz.

11) Seviye parçasını diğer tarafa yerleştirin ve kabinin terazide durması için ayarlayın.



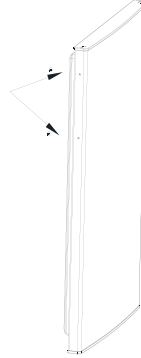
\*Yukarıdaki resim sadece referans içindir. Gerçek yapılandırma, fiziksel ürününe veya bayinin açıklamasına bağlı olacaktır

### Kapı Tutacağı Montajı Aydınlatma (isteğe bağlı)

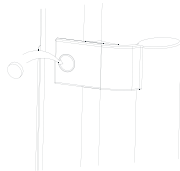
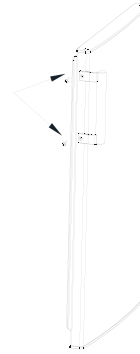
Not: Kullanıcı kılavuzunda bulunan şekiller sadece referans amaçlıdır. Ürünün gerçek görüntüsü biraz farklı olabilir.

Aksesuarların montajından önce buzdolabının fişinin prizden çıkarılması gereklidir.

Adım 1: kapıdan iki tapa pimini çıkarın (açılan kapının yanında)



Adım 2: Tutacağı kapıya monte edin ve vidalarla sıkın



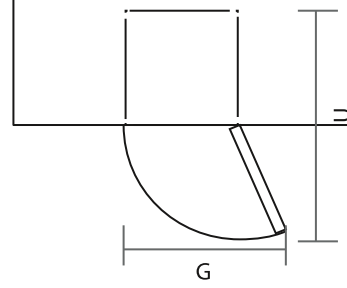
Adım 3: Tutacağın vida başlıklarını vida deliklerine koyun



\*Yukarıdaki resim sadece referans içindir. Gerçek yapılandırma, fiziksel ürününe veya bayinin açıklamasına bağlı olacaktır

## Kapı Boşluğu Gereksinimleri

Ünitenin kapısı gösterilen şekilde tamamen açılabilir.  
G×U≥902×1052mm

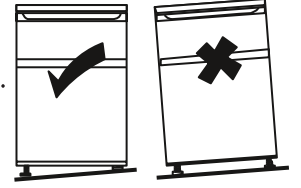


## Ünitenin Dengelenmesi

Üniteyi dengelemek için ünitenin ön tarafında bulunan iki dengeleme ayağını kullanın.  
Ünite dengeli değilse kapı ve manyetik conta hizaları tam kapanmaz.

Kullanımdan önce ayağın zemine bastığından emin olun.

Üstten, saat yönüne doğru ve saat yönünün tersine doğru gevşeme, sıkışma olup olmadığına bakın.



## Kullanım Öncesi Temizlik

Ünitenin içini zayıf bir karbonatlı su çözeltisiyle silin. Daha sonra suyu sıkılmış bir sünger veya bez kullanarak ılık suyla durulayın. Rafları ve sebze bölmesini ılık sabunlu suyla yıkayın ve üniteye takmadan önce tamamen kurumalarını bekleyin. Ünitenin dış kısmını nemli bir bezle silin.

Bu konuda daha fazla bilgiye ihtiyaç duyarsanız Temizlik bölümüne bakın.

## Ünitenizi Kullanmadan Önce

Güvenli kullanımı sağlamak üzere, enerji kablosuna herhangi bir hasar vermeyin, enerji kablosu hasar gördüğünde veya fiş aşındığı zaman ürünü kullanmayın.

Ürünün zarar görmemesi veya yangın çıkması için buzdolabının içine yanıcı, patlayıcı, uçucu ve yüksek derecede aşındırıcı maddeler koymayın.

Yangına neden olmamak için buzdolabının yakınlarına tutuşabilir malzemeler yerleştirmeyin.

Bu ürün evde kullanım amaçlı bir buzdolabıdır ve sadece yiyecek saklamak için uygundur. Ulusal standartlara göre, evde kullanım amaçlı buzdolaplarının, kan, ilaç veya biyolojik ürünlerin saklanması gibi başka amaçlarla kullanılmaması gereklidir.

Bira şişeleri ve içecek şişeleri gibi içinde sıvı bulunan cam şişeleri veya sızdırmaz kapları dondurucuya yerleştirmeyin, bu şişeler patlayabilir ve etrafındaki malzemelere de zarar verebilir.

Ünitenize besinleri yerleştirmeden önce düzgün çalıştığından emin olmak için üniteyi açın ve 24 saat boyunca doğru sıcaklığa gelmesini bekleyin. Üniteyi aşırı doldurmayın.



- ◆ Prize Takmadan Önce  
Prizin, ünitenin fişiyle uyumlu olup olmadığını kontrol etmelisiniz ünite içerisinde.
- ◆ Açmadan Önce!  
Üniteyi taşıdıktan sonra iki saat boyunca açmayın.

## İç Aksesuarlar

Cihazınızla birlikte çeşitli cam veya plastik saklama rafları verilir. Farklı modellerin kombinasyonları da farklıdır.

Büyük boy cam saklama raflarından bir tanesini sebze ve meyve kaplarının üzerine, en alt kılavuz setine takarak bu pozisyonda tutmanız gerekir. Bunu yapmak için yukarı aşağı döndürülerek çıkabilene kadar saklama rafını ileri doğru çekin.

Rafı farklı bir yüksekliğe takmak için bunların aynısını ters sırayla yapın.



Kullanıcı, günlük kullanıma ihtiyacına göre taze besin saklama bölmesinin ve donmuş gıda saklama bölmesinin

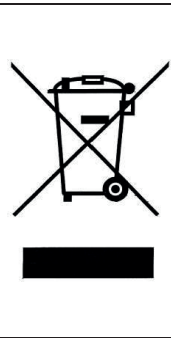
hacminden en iyi şekilde yararlanabilmek için cihazın bir veya daha fazla rafını veya çekmecelerini çıkarabilir.

## İMHA

Eski ünitelerin bir miktar kalıntı değeri vardır. Çevreyle dost bir uzaklaştırma işlemi, değerli ham maddelerin geri kazanılarak yeniden kullanılabilmelerini sağlar. Ünitenede kullanılan soğutma sıvısı ve izolasyon malzemeleri için özel uzaklaştırma işlemlerinin yapılması gerekir. Üniteyi uzaklaştırmadan önce arka tarafındaki boruların hiçbirinde hasar bulunmadığından emin olun. Eski ünitenizin uzaklaştırılması ve yenisinden ambalajlanmasına ilişkin en güncel bilgileri yerel belediye kurulu ofisinden edinebilirsiniz.

Çocukların oynamak için buzdolabının içine girmesini engellemek ve içeride mahsur kalmasını engellemek için eski üniteleri uzaklaştırırken eski kilitleri ve mandalları mutlaka kırın ve önlem olarak kapıyı sökün.

### Bu Ürünün Doğru Şekilde Uzaklaştırılması

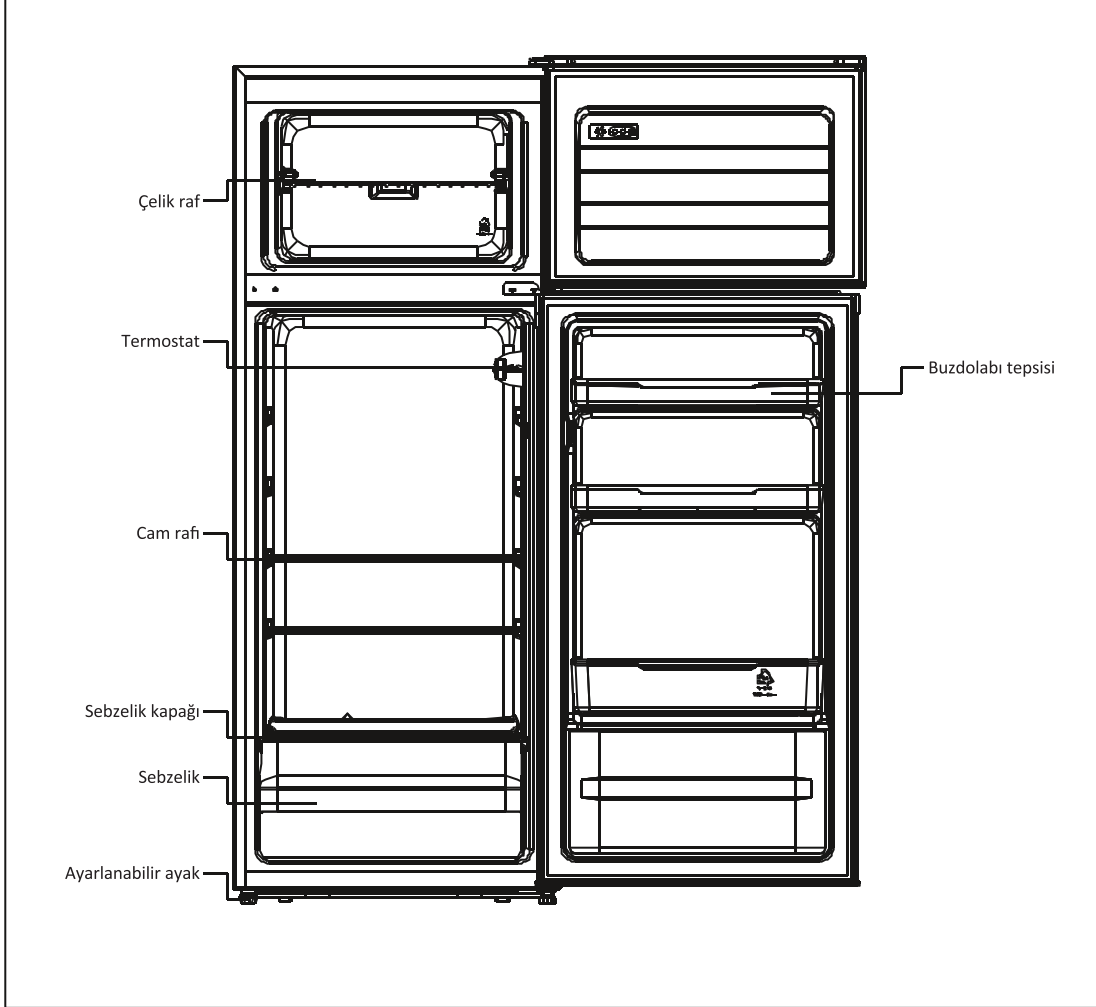


#### Bu Ürünün Doğru Şekilde Uzaklaştırılması

Bu işaret, bu ürünün AB dahilinde evsel atıklarla birlikte uzaklaştırılmaması gerektiğini göstermektedir. Atıkların kontrolsüz imha edilmesi nedeniyle çevreye ve insan sağlığına zarar verilmemesi ve malzeme kaynaklarının sürdürülebilir bir şekilde yeniden kullanılabilmesi için sorumlu davranarak geri dönüştürülmesini sağlayın. Kullanılmış cihazın iadesi için lütfen iade ve toplama sistemlerini kullanın veya ürünü satın almış olduğunuz perakende mağazasına başvurun. Bu kişiler ürünün çevreye dost bir şekilde geri dönüştürülmesi için teslim alabilir.

Daha fazla bilgi için lütfen yerel yetkililere veya ürünü satın aldığınız perakende mağazasına başvurun.

## ÜRÜNE GENEL BAKIŞ



\*Yukarıdaki resim sadece referans içindir. Gerçek yapılandırma, fiziksel ürüne veya bayinin açıklamasına bağlı olacaktır

## ÜRÜNÜN KULLANIMI

### Ünitenizin Açılması

Sıcaklık ayar düğmesi, buzdolabının içinde sağ yan duvarda bulunmaktadır.

### Buzdolabının İç Duvarı

"Kapalı" ayarı: Cihaz kapalıdır

"Min" ayarı: Düşük soğutma seviyesidir

"Orta" ayarı: Normal çalışma (birçok durum için uygundur)

"Maks" ayarı: En yüksek soğutma seviyesidir

- Örneğin sıcak yaz günlerinde yüksek ortam sıcaklıkları için uygundur. Termostatı "En Soğuk" ayarlarına ("Maks" pozisyonu) ayarlamak gerekebilir. Bu sürekli çalışan kompresörün kabini düşük bir sıcaklıkta tutmasına neden olabilir.
- Buzdolabının ilk kez kullanımı sırasında, termostat ayar düğmesini "Orta" ayarına getirin. Yiyecekleri yerleştirmeden önce, buzdolabının ayarlanan dereceye gelmesini bekleyin. Yiyecek koymadan önce 24 saat beklemelisiniz. Termostat düğmesi sıcaklığı kontrol eder. Termostat ayar düğmesi KAPALI pozisyonunda ayarlandığı zaman buzdolabı çalışmayacaktır.

### Ünitenin İçinden Ses Geliyor!

Ünitenin bazı alışılmadık sesler çıkardığı fark edebilirsiniz. Bunların çoğu tamamen normal olmasına karşın yine de dikkatli olmalısınız!

Bu seslere, soğutucu sıvının soğutma sistemi içinde dolaşması neden olur. CFC içermeyen gazların kullanılmasından beri bu sesler daha da artmıştır. Bu bir arıza değildir ve ünitenizin performansını etkilemez. Soğutucu sıvısı sistemde devir daim yapmak üzere pompalayan kompresör motorunun çalışma sesidir.

### Besinlerin Üniteye Saklanmasına Dair İpuçları

- Bakteri transferini engellemek için pişmiş et ve balık, daima çiğ et ve balığın üzerindeki raflara yerleştirilmelidir. Çiğ et ve balığı, sularını toplayacak kadar geniş bir kabın içinde saklayın ve kapağını kapatın. Kabı en alt rafa yerleştirin.
- Havanın ünite içinde devir daim yapabilmesi için yemeklerinizin etrafında boşluk bırakın. Ünitenin tüm parçalarının soğuk olduğundan emin olun.
- Aromaların kaçmasını veya kurummasını engellemek için yemekleri ayrı ayrı paketleyin veya kapatın. Sebze ve meyvelerin ambalajlanması gerekmez.
- Üniteye koymadan önce önceden pişmiş yemeklerin daima soğumasını bekleyin. Böylece ünitenin içi sıcaklığını korumasına yardım etmiş olursunuz.
- Soğuk havanın ünitenin dışına çıkmasını engellemek için kapıyı açma sayısını sınırlamaya çalışın. Kapıyı sadece yiyecek koyarken veya çıkarırken açmanızı tavsiye etmekteyiz.

### Lambanın Ampulünü Değiştirin

Lamba, profesyonel kişilerce değiştirilmelidir.

## TEMİZLEME

### Buz Çözme

NOT BU ÜNİTEDEKİ OTOMATİK BUZ ÇÖZME SİSTEMİ YOKTUR.

Ünitenin İçinin ve Dışının Temizlenmesi

- Tüm rafları ve salata kabını çıkarın. Salata kabını çıkarmak için önce alt kapı rafını sökün.
- Ünitenin iç kısmını zayıf bir karbonatlı su çözeltisiyle sildikten sonra "sıkılmış" bir sünger veya bez kullanarak ılık suyla durulayın. Rafları ve salata kabını yerleştirmeden önce tamamen silerekurutun.
- Nemli bir bezle dış yüzeyi sildikten sonra standart bir mobilya cilasıyla silin. Cilanın manyetik kapı contasına veya ünitenin içine girmesini engellemek için kapının kapalı olduğundan emin olun.
- Ünitenin arkasında bulunan kondansör ızgarası ve yanındaki parçalar yumuşak fırça parçası kullanılarak elektrikli süpürgeyle alınabilir.

### Temizlik İpuçları

Ünitenin dış yüzeyinde yoğunlaşma olabilir. Bunun nedeni oda sıcaklığının değişmesidir. Kalan nemli bezle alın. Sorun devam ederse lütfen kalifiye bir teknisyenden yardım isteyin.

### BAKIM

İç Lambanın Değiştirilmesi

Lamba, profesyonel kişilerce değiştirilmelidir.

### Ünitenizin Taşınması Sırasında Dikkat Edilmesi Gerekenler

Üniteyi taşımak için yan taraflarından etraftan veya tabanından tutun. Kesinlikle altında üst yüzeyin köşeleri tutularak kaldırılmamalıdır.

### Servis

Ünitenin servis işlemleri yetkili bir mühendis tarafından yapılmalı ve sadece orijinal yedek parçalar kullanılmalıdır. Cihazı kesinlikle kendiniz tamir etmeye kalkışmayın. Deneyimsiz kişiler tarafından yapılan tamirler yaralanmalara veya cihazın ciddi şekilde bozulmasına neden olabilir.

Yeterli niteliklere sahip bir teknisyenle temas kurun.

### Ünitenin Uzun Süre Kapalı Tutulması

Ünite uzun bir süre kullanım dışı kalacaksa fişini prizden çekin, tüm yiyecekleri boşaltın ve cihazı temizleyin. Hoş olmayan kokuları engellemek için kapısını aralık bırakın.

## SORUN GİDERME

Aşağıdaki basit sorunlar, kullanıcı tarafından giderilebilir. Bunlar açıklanan şekilde çözülmezse lütfen satış sonrası servisini arayın

Çalışmıyor	Soğutucunun fişinin takıldığını ve enerjisi olduğunu kontrol edin; Düşük gerilim; Elektrik kesintisi veya sigorta atması
Koku	Koku yayan gıdalar sıkıca sarılmalıdır; Gıdaların bozulmamış olduğunu kontrol edin; Buzdolabının içinin temizlenmiş olduğunu kontrol edin.
Kompresör uzun süre çalışıyor	Buzdolabının, ortam sıcaklığının daha yüksek olduğu yaz mevsiminde daha uzun süre çalışması normaldir; Dondurucuya aynı anda çok fazla yiyecek koymayın; Henüz soğumamış yiyecekleri koymayın; Buzdolabının kapısının sıkça açılıp kapanması.
Aydınlatma lambası yanmıyor	Buzdolabının elektriğe takılı olup olmadığı, aydınlatma lambasının hasar görmüş olup olmadığı.
Buzdolabının kapısı düzgün kapanmıyor.	Soğutucunun kapağının arasında yiyecek paketleri kalmıştır; Ağır yiyecek bulunmaktadır; Buzdolabı eğri durmaktadır.
Buzdolabı gürültülü çalışıyor	İçindeki gıdaların eşit yayılmış ve buzdolabının dengede olduğunu kontrol edin; Buzdolabının parçalarının düzgün yerleştirildiğini kontrol edin.

### 1.1 Önemli ipuçları:

- ◆ Çalışma sırasında buzdolabının gövdesi yaz aylarında ısı yayabilir, bunun nedeni kondenserden ısı yayılmasıdır ve normal bir durumdur.
- ◆ Yoğunlaşma: Ortamdaki nem fazla olduğunda, dondurucunun dış yüzeyinde ve kapı contalarında yoğunlaşma oluşumu olabilir; bu normal bir durumdur ve bu yoğunlaşmayı kuru bir havluyla silebilirsiniz
- ◆ Uğultu: Özellikle kompresör çalışmaya başladığında veya durduğunda kompresörden bir uğultu gelebilir.

## ENERJİ TASARRUFU İPUÇLARI

Özellikle hava çok nemli ve sıcakken kapağını çok sık açmamaya çalışınız. Kapağı açtıktan sonra mümkün olduğunca kısa sürede kapatın.

Ara sıra cihazın yeterli miktarda havalandırılıp havalandırılmadığını (cihazın arkasında yeterli hava sirkülasyonunu) kontrol ediniz.

Normal sıcaklık koşullarında termostatı lütfen orta ayara getirin.

Cihaza taze yiyecek paketlerini koymadan önce ortam sıcaklığına kadar soğutulmuş olmalarını sağlayın.

Buz ve don katmanı enerji tüketimini artırdığından bu katman 3-5 mm kalınlığına geldiğinde cihazı temizleyin.

Dış yoğunlaştırıcının arkasındaki duvar her zaman temiz, tozsuz ve yabancı maddelerden arınmış olmalıdır.

- ◆ Dondurucu odanın en serin yerinde bulunmalı, ısı üreten cihazlardan ve ısıtma kanallarından uzakta olmalı ve doğrudan güneş ışığına maruz kalmamalıdır.
- ◆ Sıcak yiyecekleri cihaza koymadan önce oda sıcaklığında soğumalarını bekleyin. Cihazın aşırı doldurulması kompresörün daha fazla çalışmasına yol açar. Çok yavaş donan gıdalar kalitesini yitirebilir veya bozulabilir.
- ◆ Gıdaları uygun biçimde paketlediğinizden emin olun ve cihaza koymadan önce ambalajlarını kurutun. Bu işlem, cihazın içinde don birikmesini engeller.
- ◆ Cihazın saklama kapları alüminyum folyo, yağlı kağıt ya da kağıt havlu ile sarılmamalıdır. Bu kaplama malzemeleri soğuk hava dolaşımını etkiler, cihazın verimliliğini düşürür.
- ◆ Kapağın açık kalma süresini düşürmek üzere, uzun süre arama yapmamak için gıdaları düzenli yerleştirin ve etiketleyin. Her seferinde sadece gerektiği kadar gıdayı çıkarın ve kapağı mümkün olan en kısa sürede kapatın.

## Ürün Bilgi Fişi

Marka		DİJİTSU
Model Adı		DBD 200BL
Kategori*		7
Enerji verimlilik sınıfı		E
Yıllık enerji tüketimi	kWh/yıllık	176
24 saatlik standart test sonuçlarına dayanmaktadır. Gerçek enerji tüketim değeri cihazın nasıl ve nerede kullanıldığına bağlı olarak değişebilir.		
Toplam kullanılabilir hacim	l	204
Toplam soğutucu hacmi	l	163
Toplam dondurucu hacmi	l	41
Yıldız sayısı **		***
No Frost		N
Diğer bölmelerin sıcaklığı		/
Elektrik kesintisinde saklama süresi	h	8
Dondurma kapasitesi	kg/24h	2
İklim Tipi ***		ST/N
Havada yayılan akustik gürültü	dB(A) re1pw	40
Tasarım		/

\*

- 1 = Bir yada daha fazla taze-besin saklama bölmeli buzdolabı,  
2 = Buzdolabı- şarap mahzeni, şarap dolabı ve şarap saklama cihazları,  
3 = Buzdolabı-dondurucu ve 0-yıldızlı bölmeli buzdolabı,  
4 = Bir-yıldız bölmeli buzdolabı,  
5 = İki-yıldız bölmeli buzdolabı,  
6 = Üç-yıldız bölmeli buzdolabı,  
7 = Buzdolabı- dondurucu,  
8 = Mini derin dondurucu  
9 = Derin dondurucu  
10 =Çok-kullanımlı ve diğer soğutucu cihazlar

\*\*

Tek yıldızlı bölmenin sıcaklığı -6°C ya kadardır.



İki yıldızlı bölmenin sıcaklığı -12°C



Üç yıldızlı bölmenin sıcaklığı -18°C



Gıda dondurma bölmesi sıcaklığı (4 yıldızlı) -18°C

Gıda dondurma bölmesi sıcaklığı (4 yıldızlı) -18°C

\*\*\* Bu cihaz, X" [en düşük sıcaklık] °C ve "Y" [en yüksek sıcaklık] arası nda bir ortam sıcaklığında kullanılmak üzere tasarlanmıştır °C' :SN= D düşük ılıman, + 10°C ve + 32°C arasında ortam sıcaklığı; N= ılıman, +16°C ve +32°C arasında ortam sıcaklığı; ST= Subtropikal, +18°C ve +38°C arasında ortam sıcaklığı, T= Tropikal, +16°C ve + 43°C arasında

# TEKNİK SERVİS LİSTESİ

## ADANA

BERAT SOĞUTMA / CEYHAN / 0 322 613 55 63  
KAYA ELEKTRİK VE İLETİŞİM / KOZAN-1 / 0 534 378 70 09  
ÖNER SOĞUTMA / POZANTI / 03882337965-05379457951  
PLUS ELEKTRONİK / MERKEZ / 0 322 233 00 13  
A MÜHENDİSLİK / MERKEZ / 0322 239 70 70

## ADİYAMAN

MUSTAFA YÖRÜK / GERGER - SİNCİK / 0530 768 99 72  
PLATİN TEKNİK 0553 724 34 15

## AFYON

DAMAR ELEKTRONİK 0 272 212 48 27  
BOLVADİN TEKNİK 0539 665 9792

## AĞRI

BEDİRHAN ELEKTRİK 0553 721 28 37  
İMPARATOR ELEKTRONİK 0472 215 05 72  
AĞLAMAZ TEKNİK / PATNOS / 0 472 616 61 81

## AKSARAY

AKEL SOĞUTMA 0 546 494 73 91

## AMASYA

ELİT TEKNİK 0 358 201 00 05

## ANKARA

GÜRKAN TEKNİK / BEYPAZARI / 0 545 886 74 30  
KARTEK ELEKTRONİK 444 13 98-0312 268 0212  
BARAN TEKNİK 0553 702 33 39

## ANTALYA

TURAN SOĞUTMA / ALANYA / 0541 404 52 96  
BİLAL TEKNİK / GAZİPAŞA / 0 242 572 44 58  
EMİN TEKNİK / MANAVGAT / 0 531 644 01 58  
KAYA TEKNİK SOĞUTMA / KEMER / 0 545 872 57 56  
ÇULCU ELEKTRONİK 0242 871 30 30 - 0506 792 84 16  
GÜLLÜ TEKNİK / KORKUTELİ / 0 545 457 77 07  
KAŞ TEKNİK SERVİS 0 242 836 11 95  
YİĞİT SOĞUTMA / FİNİKE DEMRE / 0 533 044 67 63  
YE-KA TEKNİK SERVİS HİZMETLERİ 0 850 317 01 51

## ARDAHAN

TERMİK SOĞUTMA / ARDAHAN-KARS / 0 534 403 36 28

## AYDIN

TOKÇESİ TEKNİK / KUŞADASI, SÖKE / 0551 193 9053  
TOKÇESİ TEKNİK 0545 782 15 51 - 0551 193 90 53  
KAYRA TEKNİK 0 256 219 12 97

## BALIKESİR

GÜÇLÜ ELEKTRONİK / BİGADİÇ, SINDIRGI / 0 542 773 06 26  
AREL TEKNİK / EDREMİT / 0552 839 39 94 / 0266 502 80 84  
BAŞKENT TEKNİK TESİSAT 0530 147 22 37  
UZMAN TEKNİK / GÖNEN / 0 266 762 64 94  
GÜRKAN TEKNİK 0545 210 42 24  
ALPARSLAN TEKNİK 0 266 245 84 85

## BARTIN

KIVANÇ BİLGİ ELEKTRONİK 0 378 227 71 99

## BATMAN

GÜLER TEKNİK 0 488 231 80 47

## BİTLİS

BARIŞ TEKNİK 0545 248 31 22

## BAYBURT

SEYYİD TEKNİK 0 507 769 69 40

## BİNGÖL

DOĞU TEKNİK 0 424 611 44 00

## BOLU

ENES TEKNİK / GEREDE / 0 374 311 42 43  
MARKA TEKNİK 0 374 217 20 20

## BURDUR

ŞENGÜN TEKNİK / KARAMANLI / 0 248 531 23 52

## BURSA

KARBAYAZ BEYAZ EŞYA SERVİSİ 0 224 757 77 78  
NETSER ELEKTRONİK 0224 225 62 65 - 0224 225 45 30  
ADA ELEKTRONİK / GEMLİK, MUDANYA / 5305831503

## ÇORUM

BİLİR TEKNİK 0364 311 78 06 - 0535 326 02 81

## ÇANAKKELE

ERDEM ELEKTRONİK 0553 694 09 84  
ASYK SERVİS HİZMETLERİ 0 286 213 45 45

## ÇANKIRI

ÇANKIRI BEYAZ EŞYA 03762135362 - 0 505 434 56 77

## DENİZLİ

EGE SERVİS / ÇALBEKİLLİ - ÇARDAK / 0 258 713 84 40  
KANTAR MÜHENDİSLİK / PAMUKKALE / 0 258 261 66 61

## DİYARBAKIR

ŞİRİN SOĞUTMA / BİSMİL VE KÖYLERİ / 41 241 539 22  
MUSA TEKNİK / KAYAPINAR / 0 412 252 41 88  
BAVER SOĞUTMA / SİLVAN / 0 412 711 27 05  
UĞUR SOĞUTMA / DİCLE, EĞİN / 0507 116 37 97

## DÜZCE

KÜÇÜKLER SOĞUTMA 0 380 512 39 56

## EDİRNE

LİDER TEKNİK / KEŞAN / 0 284 714 10 73

## ELAZIĞ

DOĞU TEKNİK / KOVANCILAR / 0 424 611 44 00  
YİĞİT TEKNİK 0 424 236 00 97

### İTHALATÇI FİRMA (IMPORTER):

 **DIJITSU**

DİJİTSU DAYANIKLI TÜKETİM MALLARI A.Ş.  
Adress: Deftardar mah. Otakçılar cad. Sinpaş Flatofis  
No: 78 Eyüpsultan / İstanbul

### ÜRETİCİ FİRMA:

GUANGZHOU MIDEA HUALING REFRIGERATOR CO., LTD.NO. 5,  
XINGUANGSI ROAD, ZHUJIANG PRECINCT, NANSHA DISTRICT,  
GUANGZHOU, 511462, GUANGDONG PROVINCE, P. R. CHINA

MADE IN P.R.C

 **DIJITSU**

**ÇAĞRI MERKEZİ**

**0850 219 6969**  
Servis Merkezi

[www.dijitsu.com.tr](http://www.dijitsu.com.tr)

# TEKNİK SERVİS LİSTESİ

## ERZİNCAN

ÇÖZÜM BEYAZ EŞYA SERVİSİ 5495249024

## ERZURUM

AYKANAT SOĞUTMA 0 542 497 12 38  
KARDELEN BAKIM ONARIM 0 442 319 11 44

## ESKİŞEHİR

ESKOM ELEKTRONİK 0 222 224 15 30

## GAZİANTEP

İLKER TEKNİK /ISLAHİYE/ 0 342 869 07 77  
NEHİR ISITMA VE SOĞUTMA /NİZİP/ 0 543 515 11 27  
TEM ELEKTRONİK 0342 322 89 89 - 0342 322 78 78

## GİRESUN

DAMLA TEKNİK /ŞEBİNKARAHİSAR/ 0533 627 95 52

## HAKKARİ

MEDYA ELEKTRONİK 0 438 351 25 52

## HATAY

ÜNLÜ SOĞUTMA /İSKENDERUN/ 0 326 618 26 46  
ASLAN TEKNİK /KIRIKHAN-REYHANLI/ 0545 533 33 71  
GÜNEY TEKNİK 0 326 216 66 53  
ÜNLÜ SOĞUTMA /PAYAS/ 0 326 618 26 46  
AKBABA TEKNİK 0 326 512 19 29

## ISPARTA

TEKNİK SOĞUTMA 0246 223 33 33 - 0545 878 32 32

## İĞDIR

OPTİMUM TEKNOLOJİ 0505 493 07 76

## İZMİR

SZR KLİMA KARŞIYAKA 0 232 329 02 31 - 0 549 386 70 12  
ŞEN SOĞUTMA /KEMALPAŞA/ 0236 222 29 29 - 0236 238 04 11  
TEKSER BEYAZ EŞYA 0232 2563003 - 0232 2565640 - 0232 256 30 04  
AKTİF TEKNİK 0232 278 805 06 - 0530 011 66 39  
ÇEŞME İKLİMLENDİRME 0 545 551 64 71  
ÖZER GRUP ISITMA VE SOĞUTMA 0232 700 25 69 - 0530 333 58 15  
UĞUR SOĞUTMA /ÖDEMiŞ-KIRAZ/ 0530 245 52 36  
ALYA TEKNİK /ALİAĞA - ÇANDARLI/ 0 505 636 35 06

## İSTANBUL

ANADOLU  
ASYA TEKNİK /KADIKÖY-ÜSKÜDAR/ 0541 244 56 85  
SİRİUS ELEKTRONİK 0507 239 86 45 - 0 544 595 29 49

## İSTANBUL

AVRUPA  
SİRİUS ELEKTRONİK 0507 239 86 45 - 0 544 595 29 49  
BTY TEKNİK /ARNAVUTKÖY, ESENYURT/ 0212 771 6061  
ELİT TEKNİK /AVCILAR/ 0212 852 10 63

## KAHRAMANMARAŞ

ONUR ELEKTRONİK /ELBİSTAN/ 0 344 413 18 14  
RÜZGAR TEKNİK SERVİS /ONİKİŞUBAT/ 0 344 221 12 72

## KARABÜK

NUR ELEKTRİK 0 370 424 32 95

## KARS

TERMİK SOĞUTMA /KARS/ARDAHAN/ 0 534 403 36 28

## KARAMAN

EMRE TEKİN /MERKEZ/ 0545 802 6345

## KASTAMONU

YİĞİT TEKNİK 0545 216 10 85 - 0366 212 29 30  
HAT ELEKTRİK TOSYA 0 366 313 12 05  
ÇANKIRI BEYAZ EŞYA 03762135362 - 0 505 434 56 77

## KAYSERİ

NET SOĞUTMA 0 532 400 80 70 - 0352 222 02 20  
MERCAN 3E ELEKTRONİK KOCASINAN 0 352 408 92 37

## KIRIKKALE

BARAN TEKNİK 0553 702 33 39

## KIRŞEHİR

NET SOĞUTMA 0 386 213 00 54

## KİLİS

SEZGİ ELEKTRİK EV ALETLERİ 0 348 814 40 05

## KOCAELİ

ASMİR TEKNİK 0 262 646 58 23  
BİLİŞİM CENTER /İZMİT/ 0262 322 20 70  
BEKA MÜHENDİSLİK /DERİNCE KÖRFEZ/ 0 543 932 59 53

## KONYA

SUDE SOĞUTMA /AKŞEHİR/ 0 332 813 14 41  
KONTEK KLİMA /SELÇUKLU-MERAM/ 0 332 245 00 80  
DÜNDAR TEKNİK SOĞUTMA 0332 712 0142

## KÜTAHYA

DEMİRKOL TEKNİK /TAVŞANLI/ 0 541 143 43 55  
DOĞRU TEKNİK SERVİS 0 274 333 00 44

## MALATYA

ERCAN TEKNİK 0 422 321 40 46

## MANİSA

YÜKSEL TEKNİK /SALİHLİ/ 5362747710  
ÜÇLER ELEKTRONİK 0236 653 4271 - 0536 222 9954  
ÇOŞKUN TEKNİK 0236 414 50 09 - 0542 456 35 45  
YARDIM ELEKTRONİK /DEMİRCİ SERENDİ/ 0537 566 5756  
ŞAHİN SOĞUTMA /KULA-SELENDİ/ 0 236 816 74 86  
HEDEF ELEKTRONİK 0236 312 95 95 - 0532 132 59 76  
ŞEN SOĞUTMA 0236 222 29 29 - 0236 238 04 11

## İTHALATÇI FİRMA (IMPORTER):

 **DIJITSU**

DİJİTSU DAYANIKLI TÜKETİM MALLARI A.Ş.  
Adress: Deftardar mah. Otakçılar cad. Sinpaş Flatofis  
No: 78 Eyyüpsultan / İstanbul

## ÜRETİCİ FİRMA:

GUANGZHOU MIDEA HUALING REFRIGERATOR CO., LTD.NO. 5,  
XINGUANGSI ROAD, ZHUJIANG PRECINCT, NANSHA DISTRICT,  
GUANGZHOU, 511462, GUANGDONG PROVINCE, P. R. CHINA

**MADE IN P.R.C**

 **DIJITSU**

**ÇAĞRI MERKEZİ**

**0850 219 6969**

Servis Merkezi

[www.dijitsu.com.tr](http://www.dijitsu.com.tr)

# TEKNİK SERVİS LİSTESİ

## MARDİN

TEKNİKLER DAYANIKLI TÜKETİM 5322752523  
ARSLAN TEKNİK /KIZILTEPE/ 0 482 312 64 08  
SEÇKİN SOĞUTMA /MAZIDAĞI/ 0 538 839 41 15  
HACİBEY ELEKTRONİK /MİDYAT, DARGEÇİT/ 0552 455 80 00  
MODERN TEKNİK İSITMA VE SOĞUTMA 0 482 415 02 47  
SEDAT DEMİR 0850 309 48 12

## MERSİN

AKNİSAN TEKNİK SERVİS /MEZİTLİ/ 0 324 359 64 34  
BULUT TEKNİK 03243571816-03243365200-03243365201  
ÜNÜVAR SOĞUTMA /SİLİFKE/ 0530 692 16 40  
GÜNEY SOĞUTMA /ANAMUR/ 0 324 816 80 36  
GÜLNAR BEYAZ EŞYA ÖZEL SERVİSİ 0 544 367 04 82  
GENÇ SOĞUTMA /MUT/ 0 324 774 63 35

## MUĞLA

BAYKARA TEKNİK SERVİS /FETHİYE/ 0 539 575 35 32  
ÖZTÜRK TEKNİK /BODRUM/ 05558938897 - 0 545 237 83 73  
MYTEKNİK /ORTACA DALAMAN/ 0541 837 10 92  
UYGUN KARDEŞLER SOĞUTMA 0 252 572 24 92  
EMEK SOĞUTMA /MİLAS/ 0 252 513 00 67  
AS TEKNİK /YATAĞAN/ 0 252 572 56 31

## MUŞ

YİĞİT TEKNİK /MERKEZ -KORKUT/ 0 530 956 65 15

## NEVŞEHİR

MERCAN 3E ELEKTRONİK 0 352 408 92 37

## NİĞDE

ÖNER SOĞUTMA 03882337965-05358759268-05379457951

## ORDU

MELEĞİM TEKNİK SERVİS /ALTINORDU/ 0 452 214 04 49  
KIR TEKNİK ALTINORDU 0 452 666 40 44 539 666 40 65  
UZMAN TEKNİK SERVİS 0452 214 4475-0552 752 4475  
DAMLAM TEKNİK 0533 627 95 52

## OSMANİYE

İKLİM SOĞUTMA /KADİRLİ/ 0530 069 80 43  
SON TEKNİK 0530 849 9234

## RİZE

TOPRAK TEKNİK 0 464 212 22 23  
BENİM USTAM 0 464 253 04 53

## SAKARYA

ÖZCAN TEKNİK 0 530 556 90 99

## SAMSUN

VURAL ELEKTRONİK 0544 362 6331  
ÇAL KARDEŞLER /BAFRA-ALAÇAM/ 0 545 393 49 39  
YUNUS TEKNİK SOĞUTMA 0 362 833 10 97  
YAĞIZ BEYAZ EŞYA VE KÜÇÜK EV ALETLERİ  
ONARIM SERVİSİ 0 362 888 83 86  
GOLDEN NIGHT ELEKTRONİK 0 545 630 44 60

## SİİRT

DEMİR SOĞUTMA 0 484 223 37 51

## SİNOP

YILKAY SOĞUTMA 0 368 613 52 12  
DEMİREL TİCARET 0 368 260 07 87

## SİVAS

GÜRÜN TEKNİK 0 346 715 29 99  
SOĞUK TEKNİK 0 346 221 17 89  
KANGAL TEKNİK /SUŞEHRİ/ 0 346 221 92 82

## ŞANLIURFA

ASC SERVİS HİZ. /EYYÜBİYE - HALİLİYE/ 4143471600  
ASAN SOĞUTMA 0 414 471 44 10  
YILDIZ TEKNİK 0 414 313 30 50  
SEÇKİN SOĞUTMA /MİRANŞEHİR/ 0 414 511 68 47  
KDR TEKNİK /SİVEREK - HİLVAN/ 0 553 446 16 00

## ŞİRNAK

OYMAN SOĞUTMA /CİZRE/ 0 486 616 21 73  
DAMLAM TEKNİK 0 486 216 25 47  
HUZUR SOĞUTMA 0 486 518 43 97  
TAYFAN SOĞUTMA 0 486 518 35 36

## TEKİRDAĞ

ALTİNOVA TEKNİK 0 533 077 72 62  
ÇÖZÜM TEKNİK 0 543 875 65 63  
EMİN ELEKTRONİK 0541 557 55 58

## TOKAT

ÖZGÜL TEKNİK SERVİS 0 356 214 60 70  
BAKİ TEKNİK 0546 514 4377

## TRABZON

COŞKUN TEKNİK /VAKFIKEBİR/ 0 462 841 48 31

## TUNCELİ

DOĞU TEKNİK 0 424 611 44 00

## UŞAK

EVREN TEKNİK MERKEZ 0549 664 64 40

## VAN

AS TEKNİK 0 432 217 17 72  
MEDYA ELEKTRONİK 0 438 351 25 52

## YALOVA

PAŞA TEKNİK 0 226 800 01 01

## YOZGAT

ÜNANLANLAR ELEKTRONİK 0 354 314 10 11  
CEYLAN TEKNİK SERVİS 5423880166

## ZONGULDAK

ŞAHİN TEKNİK SERVİS 0 534 704 4440  
YİĞİT TİCARET 0 372 615 65 05

### İTHALATÇI FİRMA (IMPORTER):

 **DIJITSU**

DİJİTSU DAYANIKLI TÜKETİM MALLARI A.Ş.  
Adress: Deftardar mah. Otakçılar cad. Sinpaş Flatofis  
No: 78 Eyüpsultan / İstanbul

### ÜRETİCİ FİRMA:

GUANGZHOU MIDEA HUALING REFRIGERATOR CO., LTD.NO. 5,  
XINGUANGSI ROAD, ZHUJIANG PRECINCT, NANSHA DISTRICT,  
GUANGZHOU, 511462, GUANGDONG PROVINCE, P. R. CHINA

**MADE IN P.R.C**

 **DIJITSU**

**ÇAĞRI MERKEZİ**

**0850 219 6969**

Servis Merkezi

[www.dijitsu.com.tr](http://www.dijitsu.com.tr)



w w w . d i j i t s u . c o m . t r