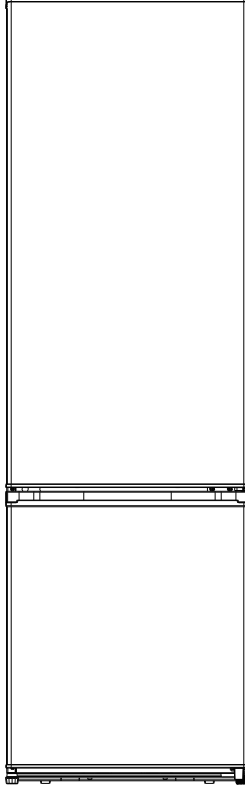




DBD 280



KULLANMA KILAVUZU

Lütfen kullanmadan önce Kullanım Kılavuzunu dikkatlice okuyunuz.
Kılavuz, daha sonra başvurulmak üzere iyi bir şekilde saklanmalıdır.

www.dijitsu.com.tr

İÇİNDEKİLER

1. Güvenlik uyarıları	
1.1 Uyarı	1-2
1.2 Güvenlik uyarı sembollerinin anlamı	3
1.3 Elektrikle ilgili uyarılar	3
1.4 Kullanım için uyarılar	4
1.5 Yerleştirme için uyarılar	4-5
1.6 Enerji için uyarılar	5
1.7 İmha için uyarılar	5
2. Buzdolabının doğru kullanımı	
2.1 Yerleştirme	6
2.2 Ayarlama ayakları	7
2.3 Kapı sağ-sol değişimi	7-9
2.4 Işığı değiştirme	10
2.5 Çalıştırma	10
2.6 Enerji tasarrufu ipuçları	10
3. Yapı ve fonksiyonlar	
3.1 Ana bileşenler	11
3.2 Fonksiyonlar	12
4. Cihazın bakımı ve temizliği	
4.1 Genel temizlik	13
4.2 Buz çözme	13
4.3 Çalışır durumda değilken	13
5. Sorun giderme	
5.1 Sorun giderme	14

1 Güvenlik uyarıları

1.1 Uyarı



Uyarı: Yangın / yanıcı madde riski

Uyarı: Yangın riski / yanıcı maddeler

Bu cihaz, ev ve benzeri uygulamalarda, mağazalardaki personel mutfak alanları, ofisler ve diğer çalışma ortamları gibi yerlerde kullanılmak üzere tasarlanmıştır. Ayrıca çiftlik evlerinde ve otellerde, motellerde ve diğer konut tipi ortamlardaki müşteriler tarafından da kullanılabilir. Yatak ve kahvaltı tipi ortamlar ile benzer perakende dışı uygulamalar için de uygundur.

Bu cihaz, fiziksel, duyuşsal veya zihinsel yetenekleri kısıtlı veya deneyim ve bilgi eksikliği olan kişiler (çocuklar dahil) tarafından, güvenliklerinden sorumlu bir kişi tarafından cihazın kullanımıyla ilgili gözetim veya talimat verilmedikçe kullanılmak üzere tasarlanmamıştır. Çocukların cihazla oynamadığından emin olmak için gözetim altında tutulmaları gerekmektedir.

Besleme kablosu hasar görürse, bir tehlikeyi önlemek için üretici, servis acentesi veya benzer nitelikli kişiler tarafından değiştirilmelidir.

Bu cihazda yanıcı itici gaz içeren aerosol kutuları gibi patlayıcı maddeler saklamayın.

Cihaz, kullanımdan sonra ve kullanıcı bakımı yapılmadan önce fişten çekilmelidir.

Uyarı: Cihaz muhafazasındaki veya dahili yapıdaki havalandırma açıklıklarını engelden uzak tutun.

Uyarı: Üretici tarafından tavsiye edilenler dışında, buz çözme sürecini hızlandırmak için mekanik cihazlar veya başka yöntemler kullanmayın.

Uyarı: Soğutucu devresine zarar vermeyin.

Uyarı: Üretici tarafından tavsiye edilen türde olmadıkça, cihazın gıda depolama bölmelerinde elektrikli cihazlar kullanmayın.

Uyarı: Yanıcı üfleme gazı ve soğutucu kullanıldığı için buzdolabını yerel yönetmeliklere göre atın.

Uyarı: Cihazı yerleştirirken, besleme kablosunun sıkışmadığından veya hasar görmediğinden emin olun.

Uyarı: Cihazın arkasına birden fazla taşınabilir priz veya taşınabilir güç kaynağı yerleştirmeyin.

Uzatma kabloları veya topraklanmamış (iki uçlu) adaptörler kullanmayın.

Tehlike: Çocukların sıkışma riski.

Eski buzdolabınızı veya derin dondurucunuzu atmadan önce:

-Kapıları çıkarın.

-Çocukların kolayca içine tırmanmasını önlemek için rafları yerinde bırakın.

Buzdolabı, aksesuar kurulumunu denemeden önce elektrik besleme kaynağından ayrılmalıdır.

Cihaz için kullanılan soğutucu ve siklopentan köpük malzemesi yanıcıdır. Bu nedenle, cihaz hurdaya çıkarıldığında, herhangi bir ateş kaynağından uzak tutulmalı ve çevreye veya başka herhangi bir zarara neden olmamak için yanma yoluyla imha edilmek yerine, ilgili yeterliliğe sahip özel bir geri dönüşüm şirketi tarafından geri kazanılmalıdır.

EN standardı için: Bu cihaz, 8 yaş ve üzeri çocuklar ve fiziksel, duyuşsal veya zihinsel yetenekleri kısıtlı veya deneyim ve bilgi eksikliği olan kişiler tarafından, cihazın güvenli bir şekilde kullanımıyla ilgili gözetim veya talimat verilmişse ve ilgili tehlikeleri anlamışlarsa kullanılabilir[cite: 192]. Çocuklar cihazla oynamamalıdır. Temizlik ve kullanıcı bakımı, gözetim olmadan çocuklar tarafından yapılmamalıdır. 3 ila 8 yaş arasındaki çocukların soğutucu cihazlara yükleme ve boşaltma yapmasına izin verilir.

Kilit ve anahtarlarla donatılmış kapılar veya kapaklar için anahtarların çocukların ulaşamayacağı bir yerde ve soğutucu cihazın yakınında olmaması gerektiği, çocukların içine kilitlemesini önlemek için gereklidir.

Gıdaların kirlenmesini önlemek için lütfen aşağıdaki talimatlara uyun:

Kapıyı uzun süre açık bırakmak, cihazın bölmelerindeki sıcaklığın önemli ölçüde artmasına neden olabilir.

Gıdalarla temas edebilecek yüzeyleri ve erişilebilir drenaj sistemlerini düzenli olarak temizleyin. 48 saat kullanılmamışsa su tanklarını temizleyin; 5 gün boyunca su çekilmemişse su beslemesine bağlı su sistemini temizleyin. (not 1)

Çiğ et ve balığı buzdolabında uygun kaplarda saklayın, böylece diğer gıdalarla temas etmez veya onlara damlamaz.

İki yıldızlı dondurulmuş gıda bölmeleri, önceden dondurulmuş gıdaları saklamak, dondurma saklamak veya yapmak ve buz küpleri yapmak için uygundur[cite: 201]. (not 2)

Bir, iki ve üç yıldızlı bölmeler taze gıdaların dondurulması için uygun değildir. (not 3)

4 yıldızlı bölmesi olmayan cihazlar için: bu soğutucu cihaz, yiyecekleri dondurmak için uygun değildir. (not 4)

Soğutucu cihaz uzun süre boş bırakılırsa, küf oluşumunu önlemek için kapatın, buzunu çözün, temizleyin, kurulayın ve kapıyı açık bırakın.

Not 1,2,3,4: Lütfen ürün bölmesi tipinize göre uygulanabilir olup olmadığını teyit edin.

Bağımsız bir cihaz için: bu soğutucu cihaz, dahili bir cihaz olarak kullanılmak üzere tasarlanmamıştır. LED lambaların herhangi bir değişimi veya bakımı, üretici, servis acentesi veya benzer nitelikli bir kişi tarafından yapılmalıdır

1.2 Güvenlik uyarı sembollerinin anlamı



Yasak sembolü

Bu bir yasak sembolüdür. Bu sembolle işaretlenmiş talimatlara uyulmaması, üründe hasara yol açabilir veya kullanıcının kişisel güvenliğini tehlikeye atabilir.



Uyarı sembolü

Bu bir uyarı sembolüdür. Bu sembolle işaretlenmiş talimatlara kesinlikle uyulması gerekmektedir; aksi takdirde üründe hasar veya kişisel yaralanma meydana gelebilir.

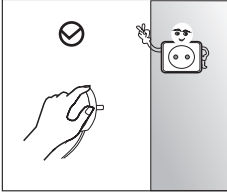


Not sembolü

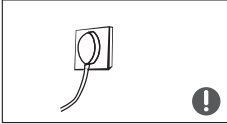
Bu bir uyarı sembolüdür. Bu sembolle işaretlenmiş talimatlar özel dikkat gerektirir. Yetersiz dikkat, hafif veya orta derecede yaralanmaya veya üründe hasara yol açabilir.

Bu kılavuz, kullanıcılar tarafından uyulması gereken birçok önemli güvenlik bilgisi içermektedir.

1.3 Elektrikle ilgili uyarılar



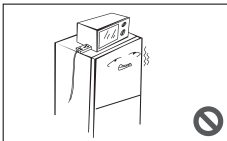
- Buzdolabının fişini çekerken elektrik kablosundan çekmeyin. Lütfen fişi sıkıca tutun ve doğrudan prizden çekin.
- Güvenli kullanımı sağlamak için elektrik kablosuna zarar vermeyin veya hasarlı veya yıpranmış elektrik kablosu kullanmayın.



- Lütfen özel bir elektrik prizi kullanın ve bu priz başka elektrikli cihazlarla paylaşılmamalıdır. Elektrik fişi prizle sıkıca temas etmelidir, aksi takdirde yangınlar çıkabilir.
- Lütfen elektrik prizinin topraklama elektrodunun güvenilir bir topraklama hattıyla donatıldığından emin olun.

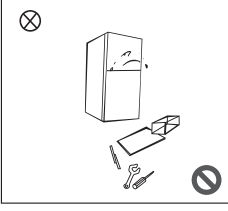


- Gaz ve diğer yanıcı gaz sızıntısı durumunda sızan gazın vanasını kapatın ve ardından kapıları ve pencereleri açın. Kıvılcım yangına neden olabileceğinden buzdolabını ve diğer elektrikli cihazları fişten çekmeyin.

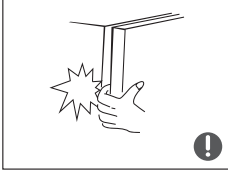


- Üretici tarafından tavsiye edilen tipte olmadıkça, cihazın üzerinde elektrikli cihazlar kullanmayın.

1.4 Kullanım için uyarılar



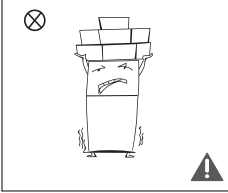
- Buzdolabını keyfi olarak sökmeyin veya yeniden yapmayın, soğutucu devresine zarar vermeyin; cihazın bakımı bir uzman tarafından yapılmalıdır.
- Hasarlı elektrik kablosu, tehlikeyi önlemek için üretici, bakım departmanı veya ilgili profesyoneller tarafından değiştirilmelidir.



- Buzdolabı kapıları ile kapılar ve buzdolabı gövdesi arasındaki boşluklar küçüktür, parmağınızı sıkışmasını önlemek için bu alanlara elinizi koymamaya dikkat edin. Eşyaların düşmesini önlemek için buzdolabı kapısını nazikçe kapatın.
- Buzdolabı çalışırken dondurucu bölümündeki yiyecekleri veya kapları ıslak ellerle almayın, özellikle metal kapları, donmayı önlemek için.

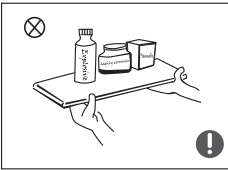


- Hiçbir çocuğun buzdolabına girmesine veya tırmanmasına izin vermeyin; aksi takdirde boğulma veya çocuğun düşme yaralanması meydana gelebilir.

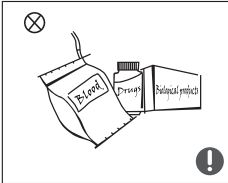


- Kapıyı kapatırken veya açarken eşyaların düşebileceği ve kazara yaralanmalara neden olabileceği düşünülerek buzdolabının üzerine ağır nesnelere koymayın.
- Elektrik kesintisi veya temizlik durumunda fişi çekin. Arızalı çalıştırmalardan dolayı kompresöre zarar vermemek için buzdolabını beş dakika içinde güç kaynağına bağlamayın.

1.5 Yerleştirme için uyarılar



- Ürüne zarar vermemek veya yangın kazalarını önlemek için buzdolabına yanıcı, patlayıcı, uçucu ve yüksek derecede aşındırıcı maddeler koymayın. Yangınları önlemek için buzdolabının yakınına yanıcı maddeler yerleştirmeyin.
- Yangın tehlikesine karşı buzdolabınızın yakınına yanıcı maddeler koymayın.



- Buzdolabı, gıda depolama gibi evde kullanım amaçlıdır; kan, ilaç veya biyolojik ürünler gibi diğer amaçlar için kullanılmamalıdır.



- İçecek veya şişelerde veya kapalı kaplarda bulunan diğer sıvıları buzdolabının dondurucu bölümünde saklamayın; aksi takdirde şişeler veya kapalı kaplar donma nedeniyle çatlayarak hasara neden olabilir.

1.6 Enerji için uyarılar

- 1) Soğutucu cihazlar, tasarlandıkları sıcaklık aralığının soğuk ucunun altında uzun süre yerleştirildiğinde tutarlı çalışmayabilir (içindekilerin çözülme veya dondurulmuş gıda bölmesinde sıcaklığın çok yükselme olasılığı).
- 2) Gazlı içeceklerin gıda dondurucu bölmelerinde veya dolaplarında veya düşük sıcaklık bölmelerinde veya dolaplarında saklanmaması ve buz gibi bazı ürünlerin çok soğuk tüketilmemesi gerektiği gerçeği.
- 3) Her türlü gıda ve özellikle ticari olarak hızlı dondurulmuş gıdalar için gıda dondurucu ve dondurulmuş gıda depolama bölmelerinde veya dolaplarında gıda üreticileri tarafından önerilen depolama süresini aşmamanın gerekliliği.
- 4) Soğutucu cihazın buzunu çözerken dondurulmuş gıdanın sıcaklığında aşırı bir yükselmeyi önlemek için gerekli önlemler, örneğin dondurulmuş gıdanın birkaç kat gazeteye sarılması.
- 5) Manuel buz çözme, bakım veya temizlik sırasında dondurulmuş gıdanın sıcaklığında bir yükselmenin depolama ömrünü kısaltabileceği gerçeği.
- 6) Kilit ve anahtarlarla donatılmış kapılar veya kapaklar için anahtarların çocukların ulaşamayacağı bir yerde ve soğutucu cihazın yakınında olmaması gerektiği, çocukların içine kilitlemesini önlemek için gereklidir.

1.7 İmha için uyarılar

Buzdolabı için kullanılan soğutucu ve siklopentan köpük malzemesi yanıcıdır. Bu nedenle, buzdolabı hurdaya çıkarıldığında, herhangi bir ateş kaynağından uzak tutulmalı ve çevreye veya başka herhangi bir zarara neden olmamak için yanma yoluyla imha edilmek yerine, ilgili yeterliliğe sahip özel geri dönüşüm şirketi tarafından geri kazanılmalıdır.

- ! Buzdolabı hurdaya çıkarıldığında, kapıları sökün, kapı ve rafların contalarını çıkarın; kapıları ve rafları uygun bir yere koyun, böylece herhangi bir çocuğun sıkışmasını önleyin.

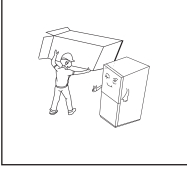


Bu ürünün doğru şekilde imha edilmesi:

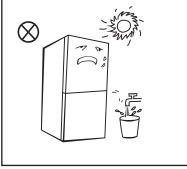
Bu işaret, bu ürünün AB genelinde diğer evsel atıklarla birlikte atılmaması gerektiğini belirtir. Kontrolsüz atık bertarafından çevreye veya insan sağlığına olası zararı önlemek için, malzeme kaynaklarının sürdürülebilir yeniden kullanımını teşvik etmek amacıyla sorumlu bir şekilde geri dönüştürün. Kullanılmış cihazınızı iade etmek için lütfen iade ve toplama sistemlerini kullanın veya ürünün satın alındığı perakendeciyle iletişime geçin. Bu ürünü çevreye güvenli geri dönüşüm için alabilirler.

2 Buzdolabının doğru kullanımı

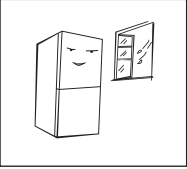
2.1 Yerleştirme



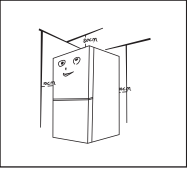
- Kullanmadan önce, alt yastıklar, köpük pedler ve buzdolabının içindeki bantlar dahil olmak üzere tüm ambalaj malzemelerini çıkarın; kapılar ve buzdolabı gövdesindeki koruyucu filmi yırtın.



- Isıdan uzak tutun ve doğrudan güneş ışığından kaçının. Paslanmayı veya yalıtım etkisinin azalmasını önlemek için dondurucuyu nemli veya sulu yerlere yerleştirmeyin.
- Buzdolabını püskürtmeyin veya yıkamayın; buzdolabının elektriksel yalıtım özelliklerini etkilememek için buzdolabını su sıçraması kolay nemli yerlere koymayın



- Buzdolabı iyi havalandırılmış bir iç mekana yerleştirilir; zemin düz ve sağlam olmalıdır (dengesiz ise düzeltirmek için tekerleği sola veya sağa çevirin).



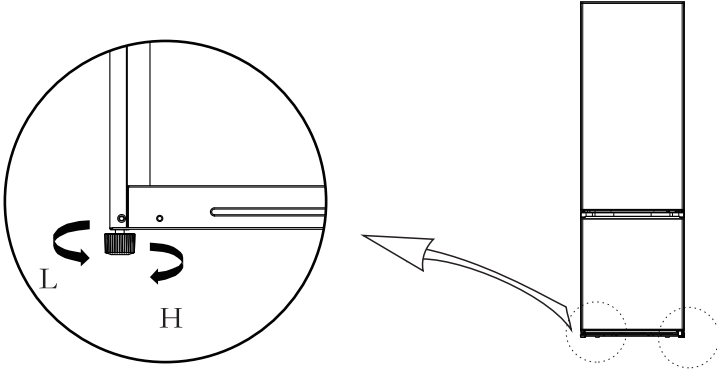
- Buzdolabının üst boşluğu 30 cm'den fazla olmalı ve buzdolabı, ısı dağılımını kolaylaştırmak için duvara 10 cm'den fazla boşluk bırakarak yerleştirilmelidir.

! Kurulumdan önce dikkat edilmesi gerekenler:

Aksesuarları kurmadan veya ayarlamadan önce buzdolabının güç kaynağından ayrıldığından emin olunmalıdır. Tutacağıın düşerek herhangi bir kişisel yaralanmaya neden olmasını önlemek için önlemler alınmalıdır.

2.2 Ayarlama Ayakları

Tesviye ayaklarının şematik diyagramı



(Yukarıdaki resim yalnızca referans amaçlıdır. Gerçek yapılandırma aşağıdakilere bağlı olacaktır: dağıtıcının fiziksel ürünü veya beyanı)

Ayarlama prosedürleri:

- Buzdolabını yükseltmek için ayakları saat yönünde çevirin;
- Buzdolabını indirmek için ayakları saat yönünün tersine çevirin;
- Yukarıdaki prosedürleri izleyerek sağ ve sol ayağınızı yatay bir seviyeye ayarlayın.

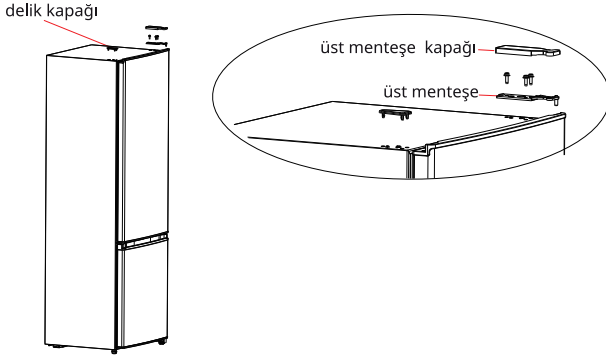
2.3 Kapı Sağ-Sol Değişimi

Kullanıcı tarafından sağlanması gereken araçların listesi			
	Çapraz tornavida		Macun bıçağı ince uçlu tornavida
	5/16" soket ve cıvır		Maskelme bandı

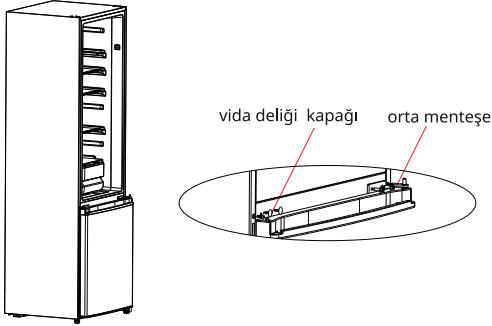
Kapı geri vitesinde kullanılacak parçalar			
SN	Parçalar	Miktar	Notlar
1	Sağ üst menteşe	1	Buzdolabına önceden takılmış, kapı ters çevirildiğinde bile hala kullanılıyor
2	Üst menteşe vidası	3	Buzdolabına önceden monte edilmiş olup, kapı değiştirilken kullanılır
3	Orta menteşe vidası	2	Buzdolabına önceden monte edilmiş olup, kapı değiştirilken kullanılır
4	Orta menteşe	1	Buzdolabına önceden monte edilmiş olup, kapı değiştirilken kullanılır
5	Delik tıpası	2	Buzdolabına önceden monte edilmiş olup, kapı değiştirilken kullanılır
6	Ayarlanabilir ayak	1	Buzdolabına önceden monte edilmiş olup, kapı değiştirilken kullanılır
7	Alt menteşe vidası	3	Buzdolabına önceden monte edilmiş olup, kapı değiştirilken kullanılır
8	Alt menteşe tertibatı	1	Buzdolabına önceden monte edilmiş olup, kapı değiştirilken kullanılır
9	Dondurucu kapağının alt uç kapak vidası	1	Buzdolabına önceden monte edilmiş olup, kapı değiştirilken kullanılır
10	Donma kapağının alt uç kapağı sınırlayıcı bloğu	1	Buzdolabına önceden monte edilmiş olup, kapı değiştirilken kullanılır
11	Buzdolabı kapağının alt uç kapak vidası	1	Buzdolabına önceden monte edilmiş olup, kapı değiştirilken kullanılır
12	Buzdolabı kapağı sağ stoperi	1	Buzdolabına önceden monte edilmiş olup, kapı değiştirilken kullanılır
13	Buzdolabı kapağı sol stoperi	1	Eski plastik poşette, kapı ters çevirildiğinde kullanılmak üzere çıkarılır

1)İç kapı astarındaki tüm yiyecekleri çıkarın.

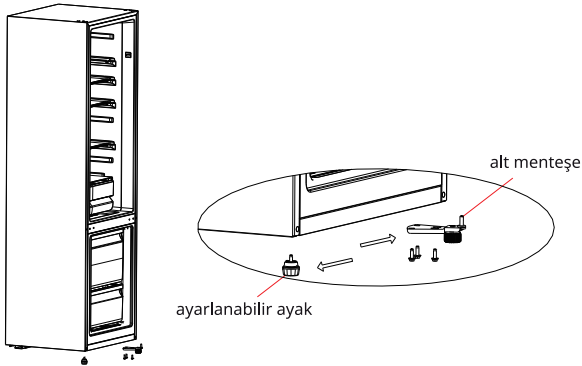
2)Diğer tarafın üst menteşe kapağını, menteşeyi ve delik kapağını sökün.



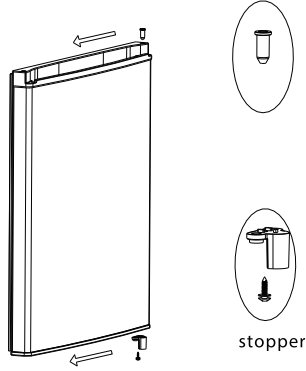
3)Buzdolabı kapısını, orta menteşeyi ve diğer taraftaki vida deliği kapaklarını çıkarın.



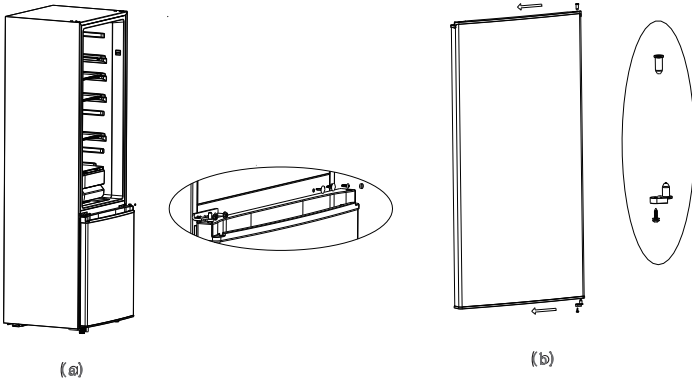
4) Dondurucu kapısını çıkarın ve alt menteşeyi ve sol ayarlanabilir ayağı sökün. Alt menteşe ve ayarlanabilir ayağın kurulum yerini değiştirin ve alt menteşeyi uygun vidalarla sabitleyin.



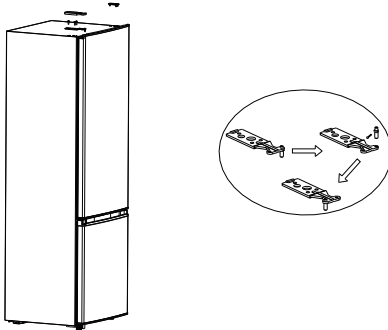
5)Dondurucu kapısının kapı durdurucusunu sökün ve uygun vida ile diğer tarafa takın.



6)Buzdolabı kapısının kapı durdurucusunu sökün ve uygun vida (b) ile diğer tarafa takın. Dondurucu kapısını alt menteşeye yerleştirin, ardından orta menteşeyi ve vida deliği kapaklarını (a) takın.



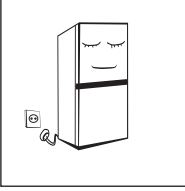
7)Üst menteşe milinin kurulum yerini aşağıda gösterildiği gibi değiştirin, ardından buzdolabı kapısını orta menteşeye yerleştirin ve üst menteşeyi uygun vidalarla sabitleyin, son olarak üst menteşe kapağını ve delik kapağını takın.



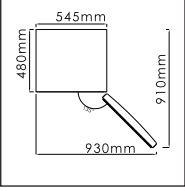
2.4 Işığın Değiştirilmesi

LED lambaların herhangi bir değişimi veya bakımı, üretici, servis acentesi veya benzer nitelikli bir kişi tarafından yapılmalıdır.

2.5 Çalıştırma



- İlk çalıştırmadan önce, buzdolabını güç kaynağına bağlamadan önce yarım saat sabit tutun.
- Herhangi bir taze veya dondurulmuş gıdayı koymadan önce, buzdolabı 2-3 saat veya ortam sıcaklığı yüksek olduğunda yaz aylarında 4 saatten fazla çalışmış olmalıdır.



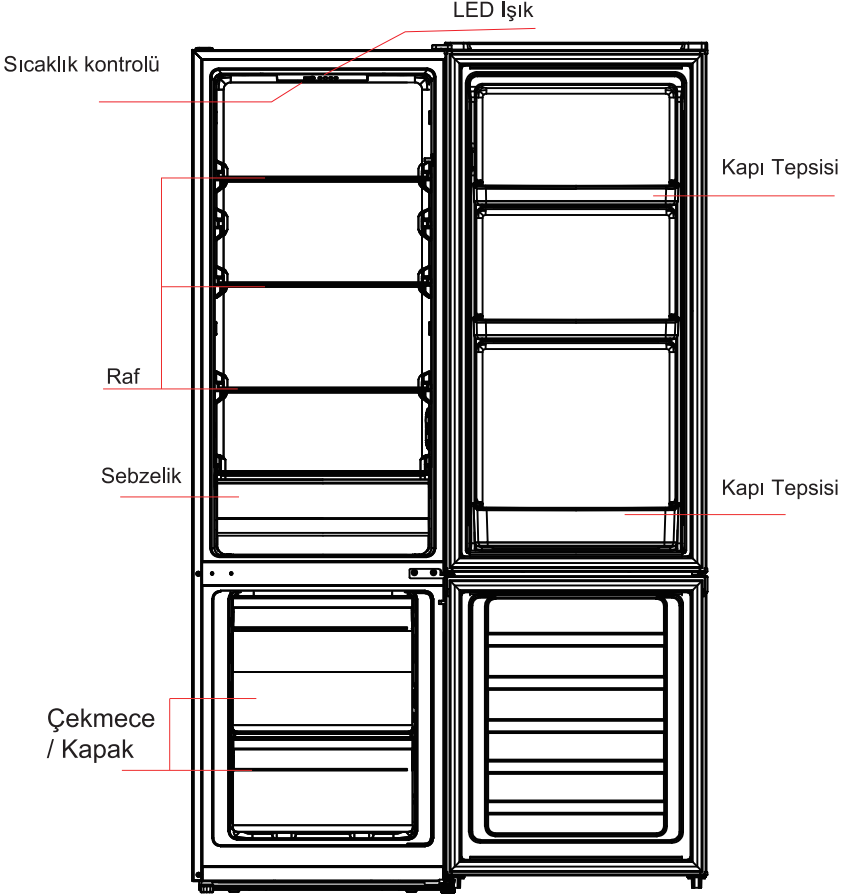
- Kapılar ve çekmecelerin rahatça açılması için yeterli alan bırakın veya distribütörün beyanına uyun.

2.6 Enerji tasarrufu ipuçları

- Cihaz, odanın en serin yerine, ısı üreten cihazlardan veya ısıtma kanallarından uzakta ve doğrudan güneş ışığından korunaklı bir yere yerleştirilmelidir.
- Sıcak yiyecekleri, cihaza koymadan önce oda sıcaklığına soğumaya bırakın. Cihazın aşırı yüklenmesi, kompresörün daha uzun süre çalışmasına neden olur. Çok yavaş donan yiyecekler kalitelerini kaybedebilir veya bozulabilir.
- Yiyecekleri uygun şekilde sardığınızdan ve kapları cihaza koymadan önce kuruladığınızdan emin olun. Bu, cihazın içinde buz birikmesini azaltır.
- Cihazın saklama kutusu alüminyum folyo, mumlu kağıt veya kağıt havlu ile kaplanmamalıdır.
- Astarlar soğuk hava sirkülasyonunu engeller, bu da cihazın verimliliğini düşürür.
- Kapı açılışlarını ve uzun süreli aramaları azaltmak için yiyecekleri düzenleyin ve etiketleyin. Tek seferde ihtiyacınız olan kadar ürünü çıkarın ve kapıyı mümkün olan en kısa sürede kapatın.

3 Yapı ve fonksiyonlar

3.1 Ana bileşenler



(Yukarıdaki resim sadece referans amaçlıdır. Gerçek yapılandırma fiziksel ürüne veya distribütörün beyanına bağlı olacaktır)

Soğutma Odası Soğutma

Odası, çeşitli meyve, sebze, içecek ve kısa vadede tüketilen diğer gıdaların depolanması için uygundur, önerilen depolama süresi 3 gün ile 5 gün arasındadır.

Pişirilen yiyecekler oda sıcaklığına gelene kadar buzdolabına konulmamalıdır.

Gıdaların buzdolabına konulmadan önce ağzının kapatılması önerilir.

Cam raflar, makul miktarda depolama alanı ve kolay kullanım için yukarı veya aşağı ayarlanabilir.

Dondurma bölümü

Düşük sıcaklıktaki dondurma bölümü, gıdaları uzun süre taze tutabilir ve esas olarak dondurulmuş gıdaları saklamak ve buz yapmak için kullanılır.

Dondurma haznesi et, balık, köfte ve kısa sürede tüketilmeyecek diğer gıdaların saklanması için uygundur.

Et parçalarının çabuk dondurulması ve kolay ulaşılması için küçük parçalara bölünmesi tercih edilir.

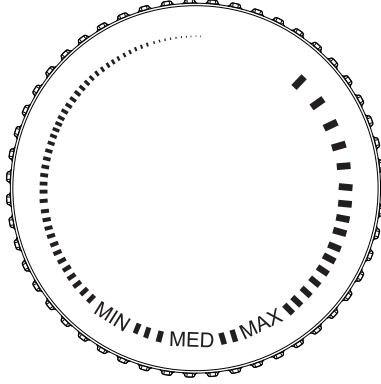
Lütfen gıdaların raf ömrü içerisinde tüketilmesine dikkat edin.

Cihazın üzerinde bulunan etikette, 24 saatte dondurulabilecek maksimum gıda miktarı belirtilmiştir.

Yukarıdaki resimdeki pozisyona göre yerleştirilen çekmeceler, yiyecek kutuları, raflar vb. en fazla enerji tasarrufu sağlayanlardır.

3.2 Fonksiyonlar

Sıcaklık kontrolü



Sıcaklık kontrol düğmesini MAX konumuna getirdiğinizde buzdolabının iç sıcaklığı düşer.

Sıcaklık kontrol düğmesini MIN konumuna getirdiğinizde buzdolabının iç sıcaklığı daha yüksek olur.

Lütfen sıcaklığı "MAX" ve "MIN" arasında ayarlayın.

4. Cihazın bakımı ve temizliği

4.1 Genel temizlik

-Soğutma enerji tasarrufu.etkisini artırmak için buzdolabının arkasındaki ve yerdeki tozlar zamanında temizlenmelidir.

-Buzdolabında temizlenmesi zor alanlar (dar sandviçler, boşluklar veya köşeler gibi) için Bunları düzenli olarak yumuşak bir bez, yumuşak bir fırça vb. ile silmeniz ve gerektiğinde bu alanlarda kirletici veya bakteri birikimi olmamasını sağlamak için bazı yardımcı araçlar (ince çubuklar gibi) ile birlikte kullanmanız önerilir.

-Buzdolabının iç kısmının koku oluşmaması için düzenli olarak temizlenmesi gerekir. Şişe çerçevesini, rafları ve çekmeceleri sabunlu su veya seyreltilmiş deterjanla nemlendirilmiş yumuşak bir bezle temizleyin.

-Buzdolabının içini temizlemek için yumuşak bir bez veya sünger kullanın, iki yemek kaşığı karbonat ve bir litre ılık su kullanın. Daha sonra suyla durulayın ve temizleyin. Temizledikten sonra, kapağı açın ve kurumasını bekleyin doğal olarak gücü açmadan önce.

-Kapı contasını düzenli olarak kontrol edin ve herhangi bir kalıntı olmadığından emin olun. Kapı contasını yumuşak bir bezle temizleyinsabunlu su veya seyreltilmiş deterjanla nemlendirilir.

-Sabun deterjan, ovma tozu, sprey temizleyici vb. kullanmayın, çünkü bunlar makinenin iç kısmında kokuya neden olabilir. Buzdolabı veya kirlil gıda.

-Lütfen iç kısmı temizlemeden önce elektriği kapatın, içindeki tüm yiyecek, içecek, raf, çekmece vb. eşyaları çıkarın.

-Buzdolabınızın dış yüzeyini sabunlu su, deterjan vb. ile nemlendirilmiş yumuşak bir bezle silin ve ardından kurulayın.

-Sert fırçalar, temiz çelik bilyeler, tel fırçalar, aşındırıcılar kullanmayın (diş macunları gibi), organik çözücüler (alkol, aseton, muz yağı vb. gibi), kaynar su, asitli veya alkali maddeler, buzdolabının yüzeyine ve iç kısmına zarar verebilir. Kaynar su ve benzen gibi organik çözücüler plastik parçaları deforme edebilir veya hasar verebilir.

-Temizlik sırasında doğrudan su veya diğer sıvılarla durulamayın.

Daldırma işleminden sonra kısa devre oluşmasını veya elektrik yalıtımının etkilenmesini önleyin.

▲ Lütfen buzdolabınızın buzunu çözmek ve temizlemek için fişini çekin.



4.2 Buz çözme

Buzdolabının gücünü kapatın.

-Yiyecekleri buzdolabından çıkarın ve erimesini önlemek için uygun bir yere yerleştirin.

-Tahliye borusunu temizleyin (astarın zarar görmesini önlemek için yumuşak malzemeler kullanın), buz çözme için su kaplarını hazırlayın (kompresör bölmesi su tahliye tepsisini temizlemeye dikkat edin, yere taşmasını önleyin).

-Doğal buz çözme için doğal sıcaklığı kullanabilirsiniz, ayrıca buzı gidermek için buz küreği de kullanabilirsiniz (astar veya boruya zarar vermemek için plastik veya ahşap buz küreği kullanın).

-Buz çözme hızlandırmak için uygun miktarda sıcak su da kullanabilirsiniz, buz çözdükten sonra suyu kuru bir havluyla kurulayın.

-Buz çözme işleminden sonra yiyecekleri tekrar dolaba koyun ve buzdolabını çalıştırın.

4.3 Çalışır durumda değilken

-Güç kesintisi: Güç kesintisi durumunda, yaz olsa bile, cihazın içindeki yiyecekler birkaç saat saklanabilir; güç kesintisi sırasında kapı açılma süreleri azaltılmalı ve cihaza daha fazla taze yiyecek konulmamalıdır.

-Uzun süre kullanılmama: Cihaz fişten çekilmeli ve ardından temizlenmelidir; sonra koku oluşumunu önlemek için kapılar açık bırakılmalıdır.

-Taşıma: Buzdolabı taşınmadan önce içindeki tüm nesnelere çıkarın, cam bölmeleri, sebze tutucuyu, dondurucu çekmecelerini vb. bantla sabitleyin ve ayar ayaklarını sıkın; kapıları kapatın ve bantla sabitleyin. Taşıma sırasında cihaz ters çevrilmemeli veya yatay olarak yatırılmamalı veya titreşim görmemelidir; hareket sırasında eğim 45°'den fazla olmamalıdır. Cihaz çalıştırdıktan sonra sürekli çalışmalıdır. Genellikle cihazın çalışması kesintiye uğramamalıdır; aksi takdirde hizmet ömrü etkilenebilir.

▲ Cihaz çalıştırdıktan sonra sürekli olarak çalışmalıdır. Genellikle cihazın çalışması kesintiye uğramamalıdır; aksi takdirde servis ömrü azalabilir.

5 Sorun giderme

5.1 Sorun giderme

Aşağıdaki basit sorunları kendiniz çözmeye çalışabilirsiniz. Bunlar çözülemezse, lütfen satış sonrası departmanıyla iletişime geçin.

Başarısız işlem	Cihazın elektrik bağlantısı olup olmadığını kontrol edin. Fişin iyi temas edip etmediği Voltajın çok düşük olup olmadığını kontrol edin. Elektrik kesintisi olup olmadığını veya kısmi devrelerin atıp atmadığını kontrol edin.
Koku	Kokulu yiyecekler sıkıca sarılmalıdır Çürük yiyecek olup olmadığını kontrol edin Buzdolabının içini temizleyin
Kompresörün uzun süreli çalışması	Yazın ortam sıcaklığı yüksek olduğunda buzdolabının uzun süre çalışması normaldir. Cihazda aynı anda çok fazla yiyecek olması önerilmez. Yiyecekler cihaza konulmadan önce soğutulmalıdır. Kapılar çok sık açılmaktadır.
Işık Yanmıyor	Buzdolabının elektrik beslemesine bağlı olup olmadığını ve aydınlatma lambasının hasarlı olup olmadığını kontrol edin. Lambanın bir uzman tarafından değiştirilmesini sağlayın.
Kapılar kapanmıyor	Kapı yiyecek paketleri tarafından sıkıştırılmış. Çok fazla yiyecek yerleştirilmiş Buzdolabı eğilmiş
Yüksek ses	Zeminin düz olup olmadığını ve buzdolabının sabit bir şekilde yerleştirilip yerleştirilmediğini kontrol edin. Aksesuarların doğru yerlere yerleştirilip yerleştirilmediğini kontrol edin.
Kapı contası sıkı değil	Kapı contasındaki yabancı maddeleri temizleyin. Kapı contasını ısıtın ve ardından onarmak için soğutun (veya elektrikli kurutucuyla kurutun veya ısıtmak için sıcak bir havlu kullanın).
Su taşması	Odadaki yiyecek miktarı çok fazla veya depolanan yiyecek çok fazla su içeriyor, bu da ağır çözdürmeye (defrost) neden oluyor. Kapılar düzgün kapatılmamış, bu da hava girişi nedeniyle buzlanmaya ve çözdürme (defrost) nedeniyle artan suya neden oluyor.
Sıcak alan	Dahili kondansatörün gövde aracılığıyla ısı yayması normaldir. Gövde, yüksek ortam sıcaklığı, çok fazla yiyecek depolanması veya kompresörün kapanması nedeniyle ısındığında, ısı dağılımını kolaylaştırmak için iyi bir havalandırma sağlayın.
Yüzey yoğunlaşması	Buzdolabının dış yüzeyinde ve kapı contalarında yoğuşma, ortam nemi çok yüksek olduğunda normaldir. Sadece yoğuşmayı temiz bir havluya silin.
Anormal ses	Vızılıtı: Kompresör çalışma sırasında vızıltilar üretebilir ve bu vızıltilar özellikle başlangıçta veya duruşta yüksek sesli olabilir. Bu normaldir. Gıcırtı: Cihazın içinde akan soğutucu madde gıcırtı sesi çıkarabilir, bu da normaldir.

Tablo 1 İKLİM SINIFI

Sınıf	Sembol	Ortam sıcaklığı aralığı °C
Genişletilmiş ılıman	SN	+ 10 to + 32
ılıman	N	+ 16 to + 32
Subtropikal	ST	+ 16 to + 38
Tropikal	T	+ 16 to + 43

Genişletilmiş sıcaklık: 'Bu soğutma cihazı ortam sıcaklıklarında kullanılmak üzere tasarlanmıştır 10 °C ile 32 °C arasında değişen;

ılıman: 'bu soğutma cihazı 16 °C ile 32 °C arasındaki ortam sıcaklıklarında kullanılmak üzere tasarlanmıştır';

Subtropikal: 'Bu soğutma cihazı, 16 °C ile 38 °C arasındaki ortam sıcaklıklarında kullanılmak üzere tasarlanmıştır';

Tropikal: 'Bu soğutma cihazı 16 °C ile 43 °C arasındaki ortam sıcaklıklarında kullanılmak üzere tasarlanmıştır';

TEKNİK SERVİS LİSTESİ

ADANA

BERAT SOĞUTMA / CEYHAN / 0 322 613 55 63
KAYA ELEKTRİK VE İLETİŞİM / KOZAN-1/ 0 534 378 70 09
ÖNER SOĞUTMA / POZANTI/ 03882337965-05379457951
PLUS ELEKTRONİK /MERKEZ/ 0 322 233 00 13
A MÜHENDİSLİK /MERKEZ/ 0322 239 70 70

ADIYAMAN

MUSTAFA YÖRÜK /GERGER- SİNCİK/ 0530 768 99 72
PLATİN TEKNİK 0553 724 34 15

AFYON

DAMAR ELEKTRONİK 0 272 212 48 27
BOLVADİN TEKNİK 0539 665 9792

AĞRI

BEDİRHAN ELEKTRİK 0553 721 28 37
İMPARATOR ELEKTRONİK 0472 215 05 72
AĞLAMAZ TEKNİK /PATNOS/ 0 472 616 61 81

AKSARAY

AKEL SOĞUTMA 0 546 494 73 91

AMASYA

ELİT TEKNİK 0 358 201 00 05

ANKARA

GÜRKAN TEKNİK /BEYPAZARI/ 0 545 886 74 30
KARTEK ELEKTRONİK 444 13 98- 0312 268 0212
BARAN TEKNİK 0553 702 33 39

ANTALYA

TURAN SOĞUTMA /ALANYA/ 0541 404 52 96
BİLAL TEKNİK /GAZİPAŞA/ 0 242 572 44 58
EMİN TEKNİK /MANAVGAT/ 0 531 644 01 58
KAYA TEKNİK SOĞUTMA / KEMER / 0 545 872 57 56
ÇULCU ELEKTRONİK 0242 871 30 30- 0506 792 84 16
GÜLLÜ TEKNİK /KORKUTELİ/ 0 545 457 77 07
KAŞ TEKNİK SERVİS 0 242 836 11 95
YİĞİT SOĞUTMA /FİNİKE DEMİRE/ 0 533 044 67 63
YE-KA TEKNİK SERVİS HİZMETLERİ 0 850 317 01 51

ARDAHAN

TERMİK SOĞUTMA /ARDAHAN-KARS/ 0 534 403 36 28

AYDIN

TOKÇESİ TEKNİK /KUŞADASI, SÖKE/ 0551 193 9053
TOKÇESİ TEKNİK 0545 782 15 51- 0551 193 90 53
KAYRA TEKNİK 0 256 219 12 97

BALIKESİR

GÜÇLÜ ELEKTRONİK /BİGADİÇİ,SİNDİRGİ/ 0 542 773 06 26
AREL TEKNİK /EDREMİT/ 0552 839 39 94 / 0266 502 80 84
BAŞKENT TEKNİK TESİSAT 0530 147 22 37
UZMAN TEKNİK /GÖNEN/ 0 266 762 64 94
GÜRKAN TEKNİK 0545 210 42 24
ALPARSLAN TEKNİK 0 266 245 84 85

BARTIN

KVANAÇ BİLGİ ELEKTRONİK 0 378 227 71 99

BATMAN

GÜLER TEKNİK 0 488 231 80 47

BİTLİS

BARİŞ TEKNİK 0545 248 31 22

BAYBURT

SEYYİD TEKNİK 0 507 769 69 40

BİNGÖL

DOĞU TEKNİK 0 424 611 44 00

BOLU

ENES TEKNİK /GEREDE/ 0 374 311 42 43
MARKA TEKNİK 0 374 217 20 20

BURDUR

ŞENGÜN TEKNİK /KARAMANLI/ 0 248 531 23 52

BURSA

KARBEYAZ BEYAZ EŞYA SERVİSİ 0 224 757 77 78
NETSER ELEKTRONİK 0224 225 62 65 -0224 225 45 30
ADA ELEKTRONİK /GEMLİK, MUDANYA/ 5305831503

ÇORUM

BİLİR TEKNİK 0364 311 78 06- 0535 326 02 81

ÇANAKKELE

ERDEM ELEKTRONİK 0553 694 09 84
ASYK SERVİS HİZMETLERİ 0 286 213 45 45

ÇANKIRI

ÇANKIRI BEYAZ EŞYA 03762135362- 0 505 434 56 77

DENİZLİ

EGE SERVİS /ÇALBEKİLLİ- ÇARDAK/ 0 258 713 84 40
KANTAR MÜHENDİSLİK /PAMUKKALE/ 0 258 261 66 61

DİYARBAKIR

ŞİRİN SOĞUTMA /BİSMİL VE KÖYLERİ / 4124153922
MUSA TEKNİK /KAYAPINAR/ 0 412 252 41 88
BAVER SOĞUTMA /SILVAN/ 0 412 711 27 05
UĞUR SOĞUTMA /DICLE, EĞİN/ 0507 116 37 97

DÜZCE

KÜÇÜKLER SOĞUTMA 0 380 512 39 56

EDİRNE

LİDER TEKNİK /KEŞAN/ 0 284 714 10 73

ELAZIĞ

DOĞU TEKNİK /KOVANCILAR/ 0 424 611 44 00
YİĞİT TEKNİK 0 424 236 00 97

İTHALATÇI FIRMA (IMPORTER):

 **DIJITSU**

DİJİTSU DAYANIKLI TÜKETİM MALLARI A.Ş.
Adress: Defterdar mah. Otakçılar cad. Sinpaş Flatofis
No: 78 Eyuşsultan / İstanbul

ÜRETİCİ FIRMA:

GUANGZHOU MIDEA HUALING REFRIGERATOR CO., LTD.NO.5,
XINGUANGSHI ROAD, ZHUJIANG PRECINCT, NANSHA DISTRICT,
GUANGZHOU,511462, GUANGDONG PROVINCE, P. R. CHINA

MADE IN P.R.C

 **DIJITSU**

ÇAĞRI MERKEZİ

0850 219 6969
Servis Merkezi

www.dijitsu.com.tr

TEKNİK SERVİS LİSTESİ

ERZİNCAN

ÇÖZÜM BEYAZ EŞYA SERVİSİ 5495249024

ERZURUM

AYKANAT SOĞUTMA 0 542 497 12 38
KARDELEN BAKIM ONARIM 0 442 319 11 44

ESKİŞEHİR

ESKOM ELEKTRONİK 0 222 224 15 30

GAZİANTEP

İLKER TEKNİK /İSLAHİYE/ 0 342 869 07 77
TEM HİRİSITMA VE SOĞUTMA /NİZİP/ 0 543 515 11 27
TEM ELEKTRONİK 0342 322 89 89-0342 322 78 78

GİRESUN

DAMLAM TEKNİK /ŞEBİNKARAHİSAR/ 0533 627 95 52

HAKKARİ

MEDYA ELEKTRONİK 0 438 351 25 52

HATAY

ÜNLÜ SOĞUTMA /İSKENDERUN/ 0 326 618 26 46
ASLAN TEKNİK /KIRIKHAN-REYHANLI/ 0545 533 33 71
GÜNEY TEKNİK 0 326 216 66 53
ÜNLÜ SOĞUTMA /PAYAS/ 0 326 618 26 46
AKBABA TEKNİK 0 326 512 19 29

İSPARTA

TEKNİK SOĞUTMA 0246 223 33 33 -0545 878 32 32

İĞDİR

OPTİMUM TEKNOLOJİ 0505 493 07 76

İZMİR

SZR KLİMA KARŞIYAKA 0 232 329 02 31 - 0 549 386 70 12
ŞEN SOĞUTMA /KEMALPAŞA/ 0236 222 29 29-0236 238 04 11
TEKSER BEYAZ EŞYA 0232 2563003-0232 2565640-0232 256 30 04
AKTİF TEKNİK 0232 278 805 06 -0530 011 66 39
ÇEŞME İKLİMLENDİRME 0 545 551 64 71
ÖZER GRUP İSITMA VE SOĞUTMA 0232 700 25 69- 0530 333 58 15
UĞUR SOĞUTMA /ÖDEMiŞ-KIRAZ/ 0530 245 52 36
ALYA TEKNİK /ALIAĞA- ÇANDARLI/ 0 505 636 35 06

İSTANBUL

ANADOLU
ASYA TEKNİK /KADIKÖY-ÜSKÜDAR/ 0541 244 56 85
SİRİUS ELEKTRONİK 0507 239 86 45- 0 544 595 29 49

İSTANBUL

AVRUPA
SİRİUS ELEKTRONİK 0507 239 86 45- 0 544 595 29 49
BTY TEKNİK /ARNAVUTKÖY, ESENYURT/ 0212 771 6061
ELİT TEKNİK /AVCILAR/ 0212 852 10 63

KAHRAMANMARAŞ

ONUR ELEKTRONİK /ELBİSTAN/ 0 344 413 18 14
RÜZGAR TEKNİK SERVİS /ONIKİŞUBAT/ 0 344 221 12 72

KARABÜK

NUR ELEKTRİK 0 370 424 32 95

KARS

TERMİK SOĞUTMA /KARS/ARDAHAN/ 0 534 403 36 28

KARAMAN

EMRE TEKİN /MERKEZ/ 0545 802 6345

KASTAMONU

YİĞİT TEKNİK 0545 216 10 85- 0366 212 29 30
HAT ELEKTRİK TOSYA 0 366 313 12 05
ÇANKIRI BEYAZ EŞYA 03762135362 - 0 505 434 56 77

KAYSERİ

NET SOĞUTMA 0 532 400 80 70 -0352 222 02 20
MERCAN 3E ELEKTRONİK KOCASINAN 0 352 408 92 37

KIRIKKALE

BARAN TEKNİK 0553 702 33 39

KIRŞEHİR

NET SOĞUTMA 0 386 213 00 54

KİLİS

SEZGİ ELEKTRİK Lİ EV ALETLERİ 0 348 814 40 05

KOCAELİ

ASMİR TEKNİK 0 262 646 58 23
BİLİŞİM CENTER /İZMİT/ 0262 322 20 70
BEKA MÜHENDİSLİK /DERİNCE KÖRFEZ/ 0 543 932 59 53

KONYA

SUDE SOĞUTMA /AKŞEHİR/ 0 332 813 14 41
KONTEK KLİMA /SELÇUKLU-MERAM/ 0 332 245 00 80
DÜNDAR TEKNİK SOĞUTMA 0332 712 0142

KÜTAHYA

DEMİRKOL TEKNİK /TAVŞANLI/ 0 541 143 43 55
DOĞRU TEKNİK SERVİS 0 274 333 00 44

MALATYA

ERCAN TEKNİK 0 422 321 40 46

MANİSA

YÜKSEL TEKNİK /SALİHLİ/ 5362747710
ÜÇLER ELEKTRONİK 0236 653 4271 - 0536 222 9954
ÇOŞKUN TEKNİK 0236 414 50 09- 0542 456 35 45
YARDIM ELEKTRONİK /DEMİRCİ SERENDİ/ 0537 566 5756
ŞAHİN SOĞUTMA /KULA-SELENDİ/ 0 236 816 74 86
HEDEF ELEKTRONİK 0236 312 95 95- 0532 132 59 76
ŞEN SOĞUTMA 0236 222 29 29-0236 238 04 11

İTHALATÇI FİRMA (IMPORTER):

 **DIJITSU**

DIJITSU DAYANIKLI TÜKETİM MALLARI A.Ş.
Adress: Delfterdar mah. Otakçılar cad. Sınpaç Flatofis
No: 78 Eyuşultan / İstanbul

ÜRETİCİ FİRMA:

GUANGZHOU MIDEA HUALING REFRIGERATOR CO., LTD.NO.5,
XINGUANGSI ROAD, ZHUJIANG PRECINCT, NANSHA DISTRICT,
GUANGZHOU,511462, GUANGDONG PROVINCE, P. R. CHINA



DIJITSU

ÇAĞRI MERKEZİ

0850 219 6969
Servis Merkezi

www.dijitsu.com.tr

MADE IN P.R.C

TEKNİK SERVİS LİSTESİ

MARDİN

TEKNİKLER DAYANIKLITÜKETİM 5322752523
ARSLAN TEKNİK /KIZILTEPE/ 0 482 312 64 08
SEÇKİN SOĞUTMA /MAZIDAĞI/ 0 538 839 41 15
HACİBEY ELEKTRONİK /MIDYAT, DARGEÇİT/ 0552 455 80 00
MODERN TEKNİKLER İSITMA VE SOĞUTMA 0 482 415 02 47
SEDAT DEMİR 0850 309 48 12

MERSİN

AKNİSAN TEKNİK SERVİS /MEZİTLİ/ 0 324 359 64 34
BULUT TEKNİK 03243571816-03243365200-03243365201
ÜNÜVAR SOĞUTMA /SİLİFKE/ 0530 692 16 40
GÜNEY SOĞUTMA /ANAMUR/ 0 324 816 80 36
GÜLNAR BEYAZ EŞYA ÖZEL SERVİSİ 0 544 367 04 82
GENÇ SOĞUTMA /MUT/ 0 324 774 63 35

MUĞLA

BAYKARA TEKNİK SERVİS /FETHİYE/ 0 539 575 35 32
ÖZTÜRK TEKNİK /BODRUM/ 05558938897 - 0 545 237 83 73
MY TEKNİK /ORTACA DALAMAN/ 0541 837 10 92
UYGUN KARDEŞLER SOĞUTMA 0 252 572 24 92
EMEK SOĞUTMA /MİLAS/ 0 252 513 00 67
AS TEKNİK /YATAĞAN/ 0 252 572 56 31

MUŞ

YİĞİT TEKNİK /MERKEZ -KORKUT/ 0 530 956 65 15

NEVŞEHİR

MERCAN 3E ELEKTRONİK 0 352 408 92 37

NİĞDE

ÖNER SOĞUTMA 03882337965-05358759268-05379457951

ORDU

MELEĞİM TEKNİK SERVİS /ALTINORDU/ 0 452 214 04 49
KIR TEKNİK ALTINORDU 0 452 666 40 44 539 666 40 65
UZMAN TEKNİK SERVİS 0452 214 4475- 0552 752 4475
DAMLA TEKNİK 0533 627 95 52

OSMANİYE

İKLİM SOĞUTMA /KADIRLI/ 0530 069 80 43
SON TEKNİK 0530 849 9234

RİZE

TOPRAK TEKNİK 0 464 212 22 23
BENİM USTAM 0 464 253 04 53

SAKARYA

ÖZCAN TEKNİK 0 530 556 90 99

SAMSUN

VURAL ELEKTRONİK 0544 362 6331
ÇAL KARDEŞLER /BAFRA-ALAÇAM/ 0 545 393 49 39
YUNUS TEKNİK SOĞUTMA 0 362 833 10 97
YAĞIZ BEYAZ EŞYA VE KÜÇÜK EV ALETLERİ
ONARIM SERVİSİ 0 362 888 83 86
GOLDEN NIGHT ELEKTRONİK 0 545 630 44 60

SIIRT

DEMİR SOĞUTMA 0 484 223 37 51

SINOP

YILKAY SOĞUTMA 0 368 613 52 12
DEMİREL TİCARET 0 368 260 07 87

SİVAS

GÜRÜN TEKNİK 0 346 715 29 99
SOĞUK TEKNİK 0 346 221 17 89
KANGAL TEKNİK /SUŞEHRİ/ 0 346 221 92 82

ŞANLIURFA

ASC SERVİS HİZ. /EYÜBİYE -HALİLİYE/ 4143471600
ASAN SOĞUTMA 0 414 471 44 10
YILDIZ TEKNİK 0 414 313 30 50
SEÇKİN SOĞUTMA /İRANŞEHRİ/ 0 414 511 68 47
KDR TEKNİK /SİVEREK - HILVAN/ 0 553 446 16 00

ŞIRNAK

OYMAN SOĞUTMA /CİZRE/ 0 486 616 21 73
DAMLA TEKNİK 0 486 216 25 47
HUZUR SOĞUTMA 0 486 518 43 97
TAYFAN SOĞUTMA 0 486 518 35 36

TEKİRDAĞ

ALTINOVA TEKNİK 0 533 077 72 62
ÇÖZÜM TEKNİK 0 543 875 65 63
EMİN ELEKTRONİK 0541 557 55 58

TOKAT

ÖZGÜL TEKNİK SERVİS 0 356 214 60 70
BAKİ TEKNİK 0546 514 4377

TRABZON

ÇOŞKUN TEKNİK /VAKFIKEBİR/ 0 462 841 48 31

TUNCELİ

DOĞU TEKNİK 0 424 611 44 00

UŞAK

EVREN TEKNİK MERKEZ 0549 664 64 40

VAN

AS TEKNİK 0 432 217 17 72
MEDYA ELEKTRONİK 0 438 351 25 52

YALOVA

PAŞA TEKNİK 0 226 800 01 01

YOZGAT

ÜNALANLAR ELEKTRONİK 0 354 314 10 11
CEYLAN TEKNİK SERVİS 5423880166

ZONGULDAK

ŞAHİN TEKNİK SERVİS 0 534 704 4440
YİĞİT TİCARET 0 372 615 65 05

İTHALATÇI FIRMA (IMPORTER):

 **DIJITSU**

DIJITSU DAYANIKLI TÜKETİM MALLARI A.Ş.
Adress: Defterdar mah. Otakçılar cad. Sinpaş Flatofis
No: 78 Eyyüpsultan / İstanbul

ÜRETİCİ FIRMA:

GUANGZHOU MIDEA HUALING REFRIGERATOR CO., LTD.NO.5,
XINGUANGSI ROAD, ZHUJIANG PRECINCT, NANSHA DISTRICT,
GUANGZHOU,511462,GUANGDONG PROVINCE, P. R. CHINA

MADE IN P.R.C

 **DIJITSU**

ÇAĞRI MERKEZİ

0850 219 6969
Servis Merkezi

www.dijitsu.com.tr



www.dijitsu.com.tr